

EEPCO

U. P. V. C. PIPE FITTINGS

WATER,
IRRIGATION
&
DRAINAGE



Catalogue Contents

Report	2
ISO certificate	3
National Organization For Portable Water & Sanitary Drainage Administration Of Testing & Industry Supervision	4
Introduction	5
Characteristics of EEPCO pipe fittings	6
Pressure pipe fittings (Solvent cement welding)	7-18
Pressure pipe fittings (Threaded fittings)	19-23
Installation Procedures of pressure pipe fittings by using solvent cement	24-25
UPVC pipe fittings for sewage , drainage and ventilation	26-39
Instruction procedures for installation of the sewage fittings using rubber gasket	40
Transportation procedures	40
Storing procedures	40
Physical properties of UPVC	41
Chemical properties of UPVC	42-43
Notes	44



تقرير

عن آثار وصلة البلاستيك الخاصة بالشركة المصرية لمعدات البلاستيك (إيكو) على المواصفات البيولوجية لمياه الشرب

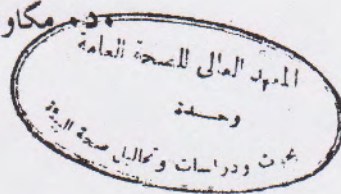
قام مندوب الشركة المصرية لمعدات البلاستيك (إيكو) بإحضار وصلة من منتجات الشركة مصنوعة من مادة (UPVC) إلى وحدة دراسات وتحليل وبحوث صحة البيئة بالمعهد العالي للصحة العامة جامعة الإسكندرية، وذلك لدراسة تأثير هذه الوصلة على المواصفات البيولوجية لمياه الشرب. ولقد تم عمل الاختبارات اللازمة بمعامل الوحدة وأثبتت النتائج أن الوصلة ليس لها أي تأثير على المواصفات البيولوجية لمياه الشرب من حيث العد الكلي للبكتريا والعد الطحلي وكذلك عدد الفطريات.

مدير الوحدة

د. مكاوي عاقل

القائم بالدراسة

د ماجدة عبد العاطي



National Organization

For Potable Water & Sanitary Drainage

Administration of Testing & Industry Supervision

الهيئة القومية

لمياه الشرب والصرف الصحي

إدارة الاختبارات والرقابة على الصناعة

للمصنعة
حتى ٢٠١٤ / ١٢ / ٢٠

شهادة اعتماد منشأة إنتاجية

رقم () / مجموعة (القطع الخاصة البلاستيك UPVC)

اسم المنشأة : الشركة المصرية لمعدات البلاستيك (ايبكو)
عنوان الإدارة : ٤٣ ش نخلة المطيعي هليوبوليس - القاهرة
عنوان المصنع : المنطقة الصناعية ١٦ مدينة العاشر من رمضان
السجل التجاري : ٢٣٦ مكتب سجل تجاري : -- محافظة : ---
ب.ض. ٠ رقم تسجيل ضريبي : ٢٠٧-٤٠٩-٨٦٢ مأمورية : الشركات المساهمة محافظة : القاهرة
سجل صناعي رقم : ٢٦٨٣٦ سنة الإصدار : ١٩٩٩ نوعية الصناعة : كيمياوية
رخصة : (دائمة) ملف رقم : ٨٩٠ (مدينة) : العاشر من رمضان . محافظة : الشرقية
موافقة شئون البيئة : --- رقم القيد : ١٧٧٩ التاريخ ٦ / ٢١ / ١٩٩٩ الجهة : جهاز شئون البيئة (رئاسة مجلس الوزراء)

أهم المنتجات المعتمدة لدى الهيئة :
القطع الخاصة والوصلات المصنوعة من البلاستيك UPVC المستخدمة في مشروعات مياه الشرب
والصرف الصحي من القطر ٢٠ مم الي ٢٠٠ مم بضغط تشغيل حتى ١٦ ض جو [المنتجة بنظام الحصن] .

- طبقا للمواصفات القياسية المصرية و العالمية و القرار الوزاري رقم ٢٧٧ لسنة ٢٠٠٠ وتعديلاته
- يتم الالتزام بتعليمات الادارة و الموضحة خلفه وفي حاله مخالفتها يعتبر لاغي
- شهادة الاعتماد الصادرة من الادارة لا تستخدم كبديل لشهادات اختبار الهيئة عند التنفيذ لأوامر التوريد المختلفة

المفروض العام
صلاح محمد العظم حياجج
المهندس
٢٠١٤ / ١٢ / ٢٠

صادر في ٢٠١٤ / ٨ / ٢٠
ساري حتى ٢٠١٤ / ٢ / ٢٠

Introduction

EEPCO is a S.A.E company established in 1995 as a result of experience of a business group specialized in the field of plastic manufacturing & engineering consultants.

The company produces various types of UPVC pressure pipe fittings according to DIN 8063 and equivalent to EN 1452 and the Egyptian standard specification ES 848 in addition to this it produces drainage pipe fittings according to DIN 19534 , 19531 DIN and its equivalent International ISO 4435 و EN 1401 and Egyptian ES 1717.

EEPCO Pipe fittings have different uses such as drinking water system, sewage, irrigation, ventilation and other industrial projects, due to its high efficiency and its super flow rates.

EEPCO pipe fittings used in drinking water system are produced according to DIN 8063 standard & its equivalents. SPECAIL adhesive material is used in the installation of these pipe fittings with the plastic pipes.

The pipe fittings used in sewage and ventilation systems are produced according to DIN 19531 and DIN 19534, installed by using rubber rings.

EEPCO provides the technical services required for design and installation of various systems and according to client demand.

EEPCO is a leader company in producing UPVC pipe fittings in EGYPT, and it adopts a policy of investing in the highest technological level of all employees to continue on its path of improving the production quality.

Due to the efforts, continuous improvement and developments EEPCO obtained the quality certificate ISO 9001 June 2000.

تأسست الشركة المصرية لمعدات البلاستيك (ابيكو) ش.م.م في 1995 نتيجة لخبرة مجموعة من المتخصصين في مجال صناعة البلاستيك بالإضافة الى الاستشارات الهندسية

وتقوم الشركة بإنتاج مجموعة متنوعة من وصلات التغذية طبقاً للمواصفات القياسية الألمانية DIN8063 والمناظر لها من المواصفات القياسية العالمية EN 1452 والمصرية ES 848 وايضاً وصلات الصرف طبقاً للمواصفات الألمانية DIN 19531 و DIN 19534 والمناظر لها من المواصفات القياسية العالمية EN 1401 و ISO 4435 والمصرية ES1717

وتستخدم وصلات ابيكو في مجالات عديدة مثل : شبكات مياه الشرب والري والصرف الصحي والتهوية وبعض الأغراض الصناعية الأخرى وذلك لما تتميز به من جودة فائقة ومعدلات تدفق عالية

والوصلات المستخدمة في شبكات التغذية لمياه الشرب والري يتم انتجها طبقاً للمواصفات الألمانية DIN8063 وما يناظرها. وضغط التشغيل لها 16 ضغط جوى عند درجة حرارة 20° ويتم تركيبها مع المواسير البلاستيك بإستخدام نوعيات خاصة من المواد اللاصقة

أما الوصلات المستخدمة في شبكات الصرف الصحي والتهوية يتم انتاجها طبقاً للمواصفات DIN 19534, DIN 19531 وما يناظرها ويتم تركيبها مع المواسير بإستخدام الحلقات المطاطية

كما أن شركة (ابيكو) يمكن ان تقدم الخدمات الفنية اللازمة لعمل تصميم وتنفيذ الشبكات المختلفة و ذلك وفقاً لرغبة العميل

تعتبر شركة (ابيكو) شركة رائدة لإنتاج قطع اتصال مصنعة من ال (يو بي في سي) UPVC في مصر من سياسة الشركة الاستثمار في اقتناء افضل الآلات واحداث التكنولوجيا بالإضافة الى تدريب و تنمية المستوى الإداري لجميع العاملين بما يؤدي الى الاستمرار في تحسين جودة الانتاج

نظراً لجهود التطوير المستمر وتحسن الأداء حازت الشركة على شهادة الايزو 9001 في يوليو 2000

EEPCO Pipe Fittings

General Characteristics

قطع اتصال ابيكو

المواصفات والخصائص العامة

1) pressure fittings :

- *Manufactured from high quality grey UPVC.
 - *Working pressure 16 bar at 20° C.
 - *Installation by using suitable solvent cement.
 - *Manufactured according to standard specifications.
- DIN 8063, ISO 727, BS 21, ES 848, EN 1452

2) Drainage fittings :

- *Manufactured from high quality grey UPVC.
 - *Pipe fittings for discharging waste water and rain water.
 - *Installation by using rubber rings.
 - *Manufactured according to standard specifications:
- DIN 19531, DIN 19534, ES 1717, ISO 4435, EN 1401
- *All EEPCO pipe fittings are non toxic and suitable to contact with drinking water without any chemical reactions , to meet the requirements of Egyptian, American and European National Authorities.

Applications:

All EEPCO products are ideal for (different applications)

1- Drinking water :

As EEPCO pipe fittings made of non toxic materials having no effects on water taste, color or smell, also having the property of corrosion resistant as it is considered safe and a healthy media.

2-Irrigation:

All pipe fittings are designed and produced to meet all irrigation requirements such as: easy installation, low cost, high durability, and quick maintenance .

3- Industrial requirements :

EEPCO pipe fittings are the optimum choice in this field as it has a high resistance to most chemicals .

4- Drainage systems :

using EEPCO pipe fittings are used inside all types of buildings

General Advantage :

- 1 - corrosion resistance
- 2 - containing non-toxic components
- 3 -smooth surface
- 4 - Light weight
- 5 - high working pressure up to 16 bar
- 6 - Easier installation

1) وصلات التغذية:

الخامة : مصنعة من أجود خامات الـ يو بي فى سى
ضغط التشغيل:
١٦ بار عند درجة حرارة ٢٠° درجة مئوية يتم التركيب
باستخدام المادة اللاصقة المناسبة مصنعة طبقاً
للمواصفات القياسية العالمية
DIN 8063, ISO 727, BS 21, ES 848, EN 1452

2) وصلات الصرف الصحي:

الخامة : مصنوعة من أجود خامات الـ يو بي فى سى وصلات
تستخدم فى تصريف مياه الصرف الصحي و الأمطار .
يتم تركيبها باستخدام الحلقات المطاطية مصنعة
طبقاً للمواصفات القياسية العالمية
DIN 19531, DIN 19534, ES 1717, ISO 4435,
EN 1401
جميع قطع الاتصال التى تنتجها ابيكو لا تؤدى الى أي
تفاعلات كيميائية مع مياه الشرب وطبقاً لمتطلبات
الهيئة القومية فى كل من مصر والولايات المتحدة
الامريكية و أوروبا.

الاستخدامات :

تعتبر جميع منتجات ابيكو مثالية لمختلف الاستخدامات:

١ - مياه الشرب:

وحيث ان المنتج مصنع من مواد غير ضارة بالصحة ولا تؤثر
على مذاق أو لون أو رائحة المياه أو بالاضافة الى خاصية
عدم التآكل والتي تجعل من استخداماتها وسطاً صحياً.

٢ - الري:

تم تصميم وتصنيع جميع المنتجات بحيث تتوافق مع
جميع متطلبات الري وعلى رأسها سهولة التركيب و
التكلفة المنخفضة وقوة الاحتمال لفترات طويلة مع
الصيانة السريعة .

٣ - متطلبات الصناعة:

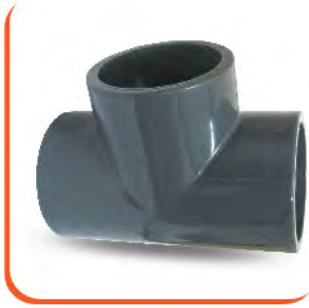
ان منتجات ابيكو هي افضل ما يمكن استخدامه فى هذا
المجال نظراً لمقاومتها العالية لمعظم المواد الكيماوية .

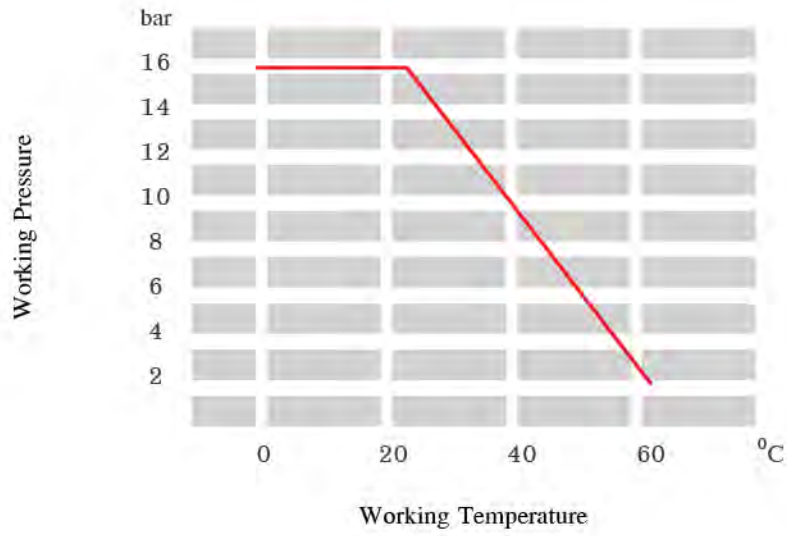
٤ - نظم الصرف:

وتستخدم قطع اتصال ابيكو داخل جميع المباني و الفنادق
و المستشفيات و القرى السياحية .

مميزات عامة :

- ١- مقاومة التآكل .
- ٢- لا تحتوي على مواد ضارة بالصحة .
- ٣- ذات سطح أملس .
- ٤- خفيفة الوزن .
- ٥- ضغط تشغيل عالية تصل الى ١٦ ضغط جوى .
- ٦- أكثر سهولة فى التركيب من أى منتج اخر .

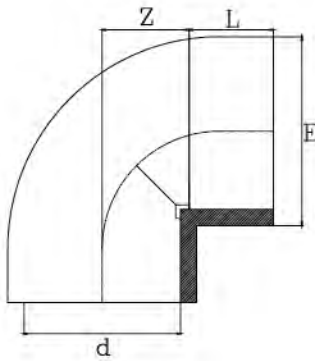




Socket Diameter Allowance acc - to DIN 8063

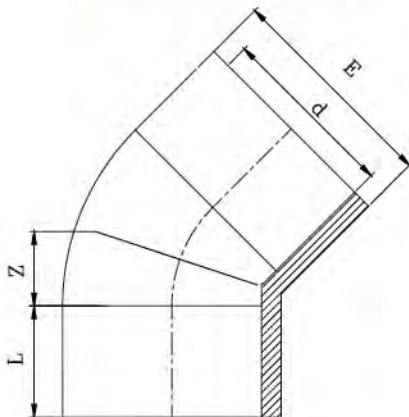
External Pipe Diameter	Main Socket Diameter	Allowance
20	20	
25	25	+0.3
32	32	+0.1
40	40	
50	50	
63	63	
75	75	
90	90	
		+0.4
110	110	+0.1
		+0.5
160	160	+0.2
		+0.6
200	200	+0.2

1-Elbow 90°



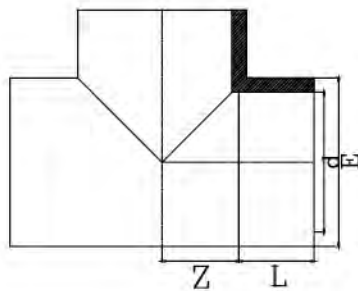
Code No.:	d	L	Z	E
E 101	20	16	12	26
E 102	25	19	15	32
E 103	32	22	19	40
E 104	40	26	22	50
E 105	50	31	27.5	61
E 106	63	38	33.5	76
E 107	75	44	41	91
E 108	90	51	47.5	108
E 109	110	61	61	130
E 110	160	86	89	193
E 111	200	106	102	229

2-Elbow 45°



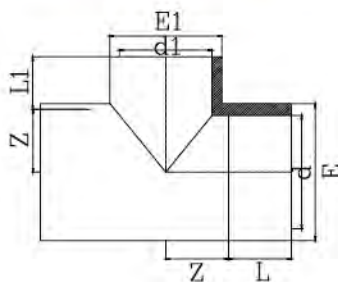
Code No.:	d	L	Z	E
E 501	20	16	5.5	26
E 502	25	19	6	32
E 503	32	22	7.5	40
E 504	40	26	10.5	50
E 505	50	31	11.5	61
E 506	63	38	14	76
E 507	75	44	17	91
E 508	90	51	21.5	108
E 509	110	61	26	130
E 510	160	86	38	193

3-TEE 90°



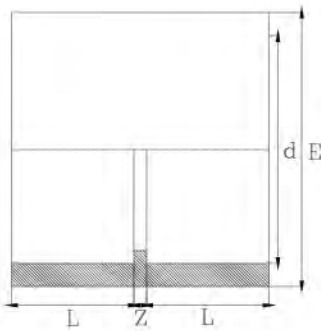
Code No.:	d	L	Z	E
T 101	20	16	11	27
T 102	25	19	14	33
T 103	32	22	18	40
T 104	40	26	22	50
T 105	50	31	27	61
T 106	63	38	34	76
T 107	75	44	40.5	91
T 108	90	51	48.5	109
T 109	110	61	61	133
T 110	160	86	88	193
T 111	200	106	101	228

4-Reducing Tee 90°



Code No.:	dxd1	L	L1	Z	E	E1
T 401	25x20	19	16	14	31.2	27
T 402	32x25	22	19	17.5	39.5	33
T 403	40x32	26	22	22	48.2	40
T 404	50x40	31	26	27	59.2	50
T 405	63x50	38	31	33.5	73.2	61
T 406	75x63	44	38	40	87.2	76
T 407	90x63	51	38	48	102.2	76
T 408	90x75	51	44	48	102.2	91
T 409	110x50	61	31	61	133	61
T 410	110x63	61	38	61	133	76
T 411	110x75	61	44	61	133	91
T 412	110x90	61	51	61	133	109
T 413	160x110	86	61	61	193	133

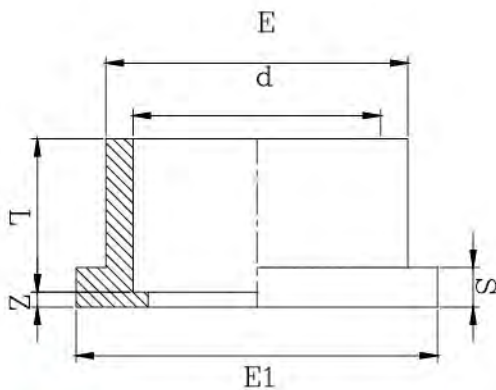
5-Double-Socket



Code No.:	D	d	E	L	Z
C 101	20	20.2	26	16	3
C 102	25	25.2	32	19	3
C 103	32	32.2	40	22	3
C 104	40	40.2	50	26	3
C 105	50	50.2	61	31	3
C 106	63	63.2	76	38	3
C 107	75	75.2	90	44	3
C 108	90	90.2	108	51	4
C 109	110	110.25	131	61	8
C 110	160	160.25	193	86	9

D: pipe diameter

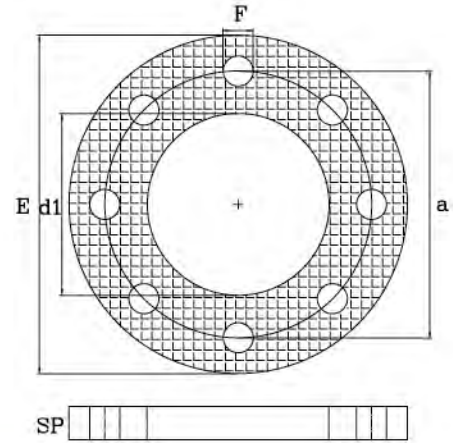
6-COLLAR/ STUB



Code No.:	D	L	Z	S	E	E1
U 101	20	16	3.5	7	27	34
U 102	25	19	3	7	33	41
U 103	32	22	3	7	41	50
U 104	40	26	3	8	50	61
U 105	50	31	3	8	61	73
U 106	63	38	3	9	76	90
U 107	75	44	3	10	90	105
U 108	90	51	5	10	108	125
U 109	110	61	4	12	131	150
U 110	160	86	4.5	16	188	212

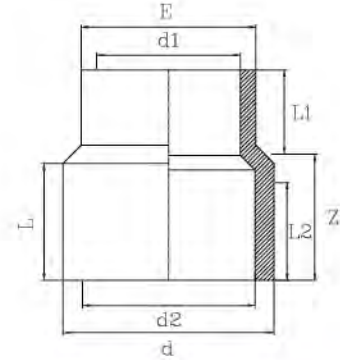
7-Loose Flange

U: No. of holes
d: pipe diameter
b: bolt dimensions



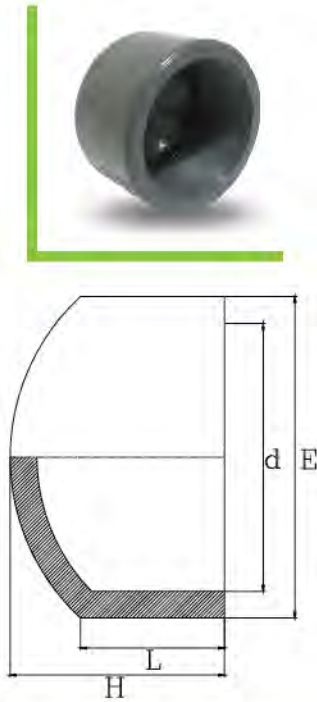
Code No.:	d	E	d1	a	sp	F	U	b
F 101	20	96	28	65	11	14	4	M12x70
F 102	25	107	34	75	12	14	4	M12x70
F 103	32	117	42	85	14	14	4	M12x70
F 104	40	143	51	100	15	18	4	M16x85
F 105	50	153	62	110	16	18	4	M16x85
F 106	63	168	78	125	18	18	4	M16x95
F 107	75	188	92	145	19	18	4	M16x95
F 108	90	203	109	160	20	18	8	M16x105
F 109	110	222	132	180	22	18	8	M16x105
F 110	160	290	189	240	29	22	8	M16x135

8-Double Socket Reducer



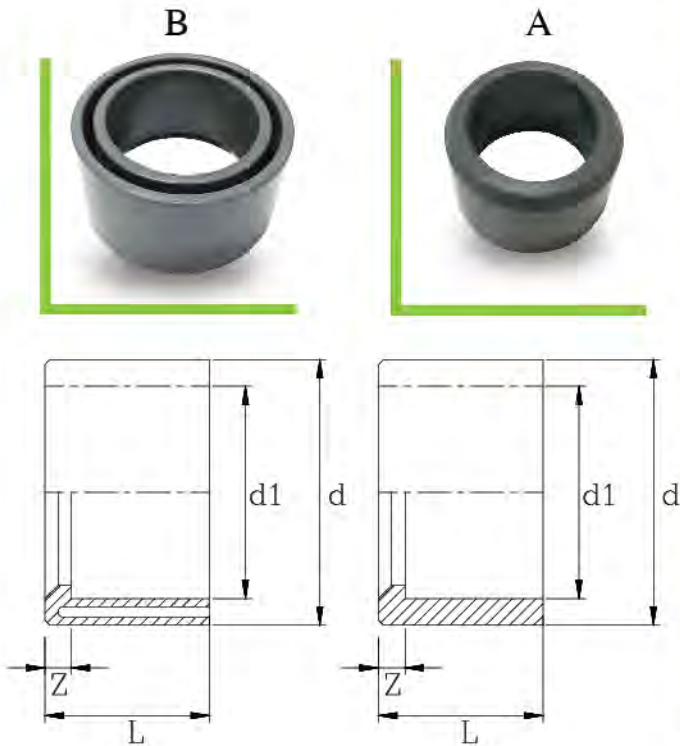
Code No.:	dxd2xd1	L	Z	L1	L2	E
R 101	32x25x20	22	30	16	19	27
R 102	40x32x25	26	36	19	22	33
R 103	50x40x32	31	44	22	26	40
R 104	63x50x40	38	54	26	31	50
R 105	75x63x50	44	62	31	38	61
R 106	90x75x63	51	74	38	44	76
R 107	110x90x75	61	88	44	51	91
R 108	110x90x90	61	88	51	51	109
R 109	110x90x63	55	74	40	52	75.7
R 110	125x110x50	66.0	98	35	61	62
R 111	125x110x63	67.0	90	36	66	75
R 112	125x110x75	66	81	43	66	88
R 113	125x110x90	67	77	50	66	106
R 114	180x160x110	97	122	63	87	129

9-End Cap



Code No.:	d	L	H	E
S 101	20	16	23	28
S 102	25	19	27	34
S 103	62	22	31	41
S 104	40	26	36	51
S 105	50	31	43	62
S 106	63	38	51	77
S 107	75	44	59	91
S 108	90	51	69	110
S 109	110	61	85	133
S 110	160	86	128	192

10-Reducing Bush

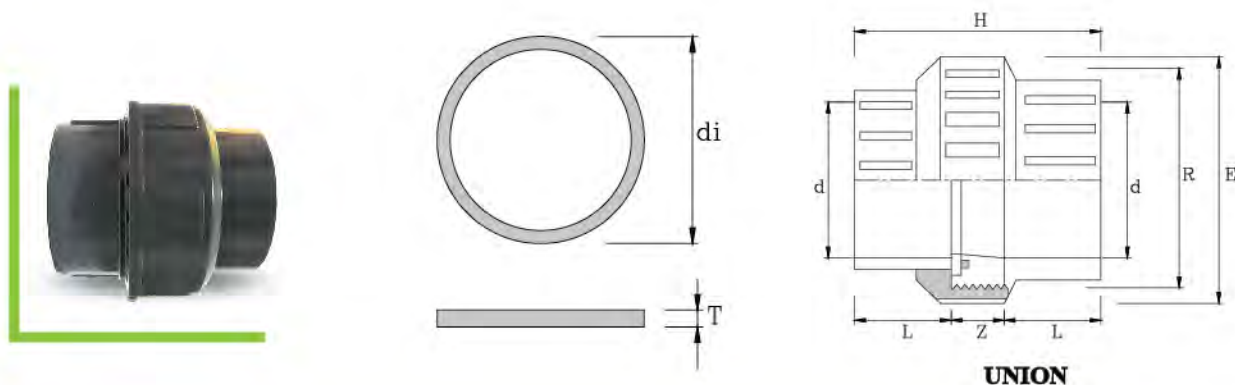


Code No.:	dxd1	L	Z	Flg
R 201	25x20	19	3	A
R 202	32x20	22	6	A
R 203	32x25	22	3.5	A
R 204	40x20	26	9	B
R 205	40x25	26	7	B
R 206	40x32	26	4	A
R 207	50x32	31	8.5	B
R 208	50x40	31	5	A
R 209	63x32	38	16	B
R 210	63x40	38	11.5	B
R 211	63x50	38	7	A
R 212	75x50	44	13	B
R 213	75x63	44	6	A
R 214	90x50	51	20	B
R 215	90x63	51	13	B
R 216	90x75	51	7	A
R 217	110x63	61	23	B
R 218	110x75	61	17	B
R 219	110x90	61	9	A
R 220	160x110	86	24	B
R 221	200x160	106	20	B

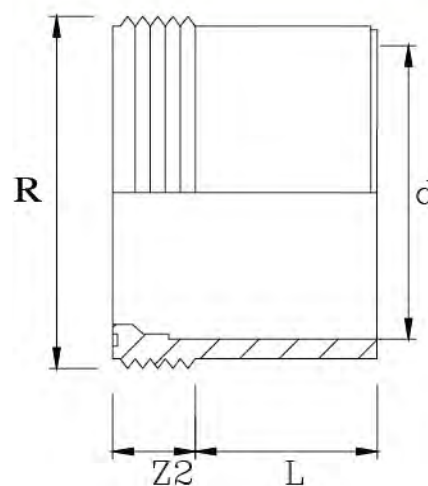
Union with O - Ring Solvent Cement in mm according to Din 8063:

Pressure Pipe Fittings
A- Solvent welding (mm)

قطع اتصال تغذية ١٦ بار (١٦ كجم / سم ٢)
أ- باستخدام المادة اللاصقة (مم)



d	R	H	L	Z	E	o - Ring	
						di	T
50	2.1/4	79	31	17	79	47	5.34
63	2.3/4	98	38	22	98	59.69	5.34
75	3.1/4	110	44	22	123	75.57	5.34

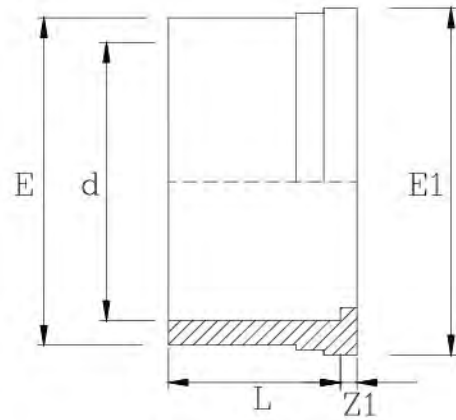


UNION BUSH

d	L	Z2	R
50	31	14	2.1/4
63	38	18	2.3/4
75	44	18	3.1/2

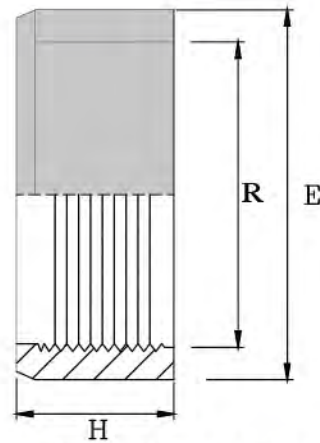
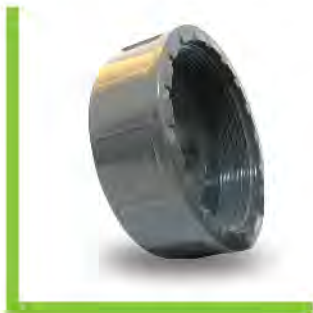
Pressure Pipe Fittings
A- Solvent welding (mm)

قطع اتصال تغذية ١٦ بار (١٦ كجم / سم ٢)
أ- باستخدام المادة اللاصقة (مم)



UNION END

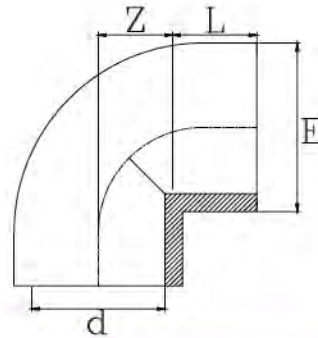
d	L	Z1	E	E1
50	31	3	59	62.5
63	38	3	74	78.5
75	44	3	92.5	97



NUT FOR UNION

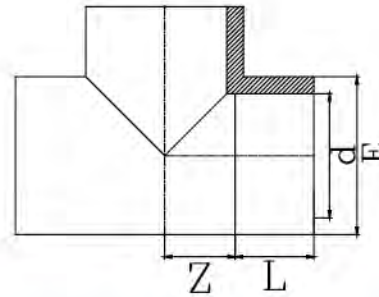
d	H	R	E
50	34	2.1/4 Inch	80
63	38	2.3/4 Inch	98
75	45	3.1/2 Inch	120

1-Elbow 90°



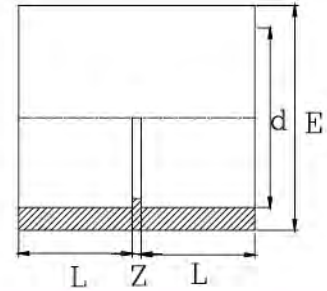
Code No.:	d (Inch / mm)		L	Z	E
E 201	1/2	21.2	16	12	26
E 202	3/4	26.6	19	15	32
E 203	1	33.4	22	19	40
E 204	1.1/4	42.1	26	22	50
E 205	1.1/2	48	31	27.5	61
E 206	2	60	38	33.5	76

2-TEE 90°



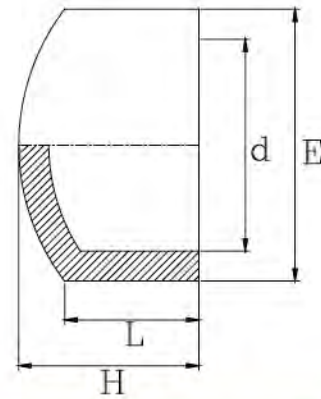
Code No.:	d (Inch / mm)		L	Z	E
T 101	1/2	21.2	16	11	27
T 102	3/4	26.6	19	14	33
T 103	1	33.4	22	18	40
T 104	1.1/4	42.1	26	22	50
T 105	1.1/2	48	31	27	61
T 106	2	60	38	34	76

3-Double-Socket



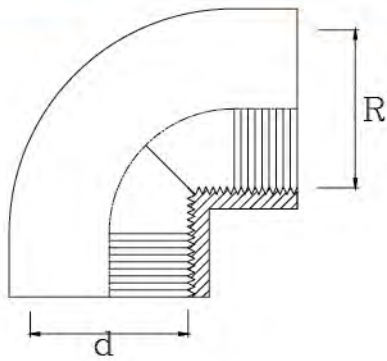
Code No.:	d (Inch / mm)		E	L	Z
C 201	1/2	21.2	26	16	3
C 202	3/4	26.6	32	19	3
C 203	1	33.4	40	22	3
C 204	1.1/2	48	61	31	3
C 205	2	60	76	38	3

4-End Cap



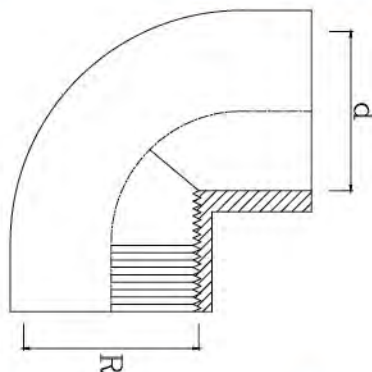
Code No.:	d	E	L	H
S 201	1/2	28	17	26
S 202	3/4	34	20	31
S 203	1	42	23	36
S 204	1.1/4	51	30	43
S 205	1.1/2	61	32	47
S 206	2	77	38	51

1-Threaded Elbow 90°



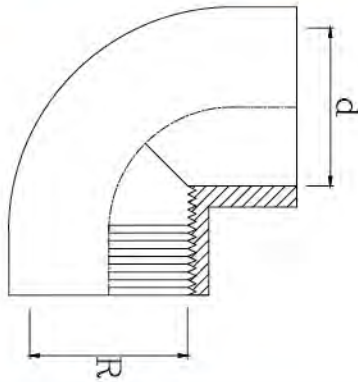
Code No.:	R
E 301	1/2
E 302	3/4
E 303	1
E 304	1.1/4
E 305	1.1/2
E 306	2

2-Faucet Elbow 90° (mm) solvent cement type



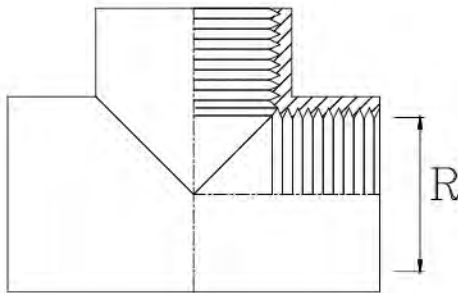
Code No.:	dxR
E 401	20x1/2
E 402	25x3/4
E 403	32x1
E 404	40x1.1/4
E 405	50x1.1/2
E 406	63x2
E 407	75x2.1/2
E 408	90x3
E 409	110x4

3-Faucet Elbow 90° (inch) solvent cement type



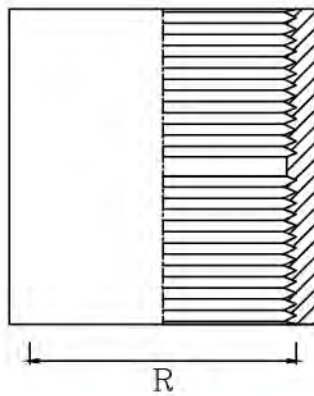
Code No.:	dxR
E 601	1/2x1/2
E 602	3/4x3/4
E 603	1x1
E 604	1.1/4x1.1/4
E 605	1.1/2x1.1/2
E 606	2x2

4-Threaded TEE 90°



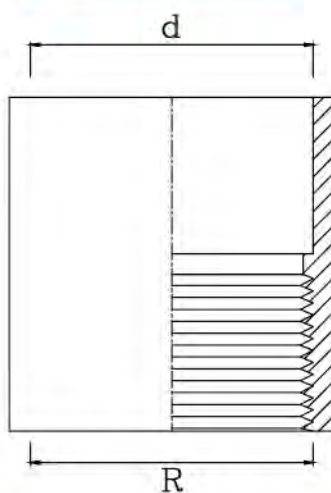
Code No.:	R
T 301	1/2
T 302	3/4
T 303	1
T 304	1.1/4
T 305	1.1/2
T 306	2

5-Threaded Double Socket



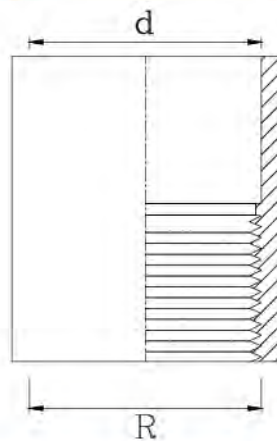
Code No.:	R
C 301	1/2
C 302	3/4
C 303	1
C 304	1.1/4
C 305	1.1/2
C 306	2
C 307	2.1/2
C 308	3
C 309	4

6-Solvent/Threaded Socket (mm)



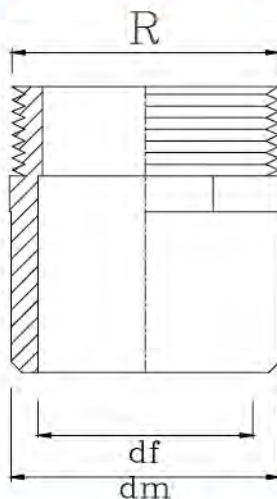
Code No.:	DxR
C 401	20x1/2
C 402	25x3/4
C 403	32x1
C 404	40x1.1/4
C 405	50x1.1/2
C 406	63x2
C 407	75x2.1/2
C 408	90x3
C 409	110x4

7-Solvent Threaded Socket (inch)



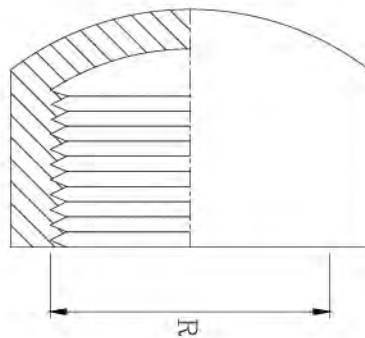
Code No.:	DxR
C 501	1/2x1/2
C 502	3/4x3/4
C 503	1x1
C 504	1.1/4x1.1/4
C 505	1.1/2x1.1/2
C 506	2x2

8-Adaptor with male threading & male/female for solvent welding (mm)



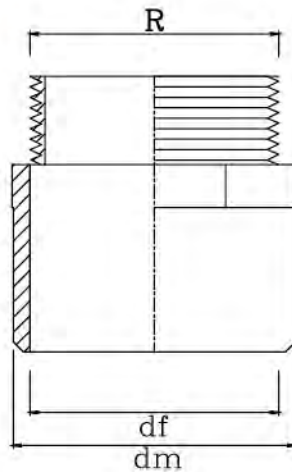
Code No.:	dmxdfxR
R 401	25x20x1/2
R 402	32x25x3/4
R 403	40x32x1
R 404	50x40x1.1/4
R 405	63x50x1.1/2
R 406	63x50x2
R 407	75x63x2
R 408	75x63x1.1/2
R 409	90x75x2.1/2
R 410	90x75x3
R 411	110x90x3
R 412	110x90x4
R 413	125x110x4

9-End Cap (Threaded)



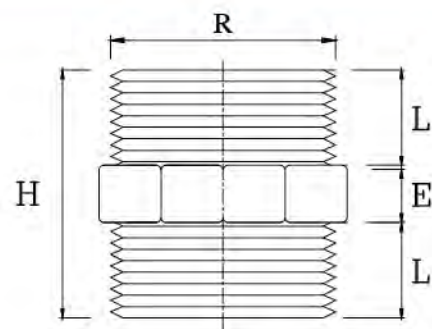
Code No.:	d
S 301	1/2
S 302	3/4
S 303	1
S 304	1.1/4
S 305	1.1/2
S 306	2

10-Adaptor with male threading & male/female for solvent welding (inch)



Code No.:	dm x df x R
R 501	25x1/2x1/2
R 502	32x3/4 x 3/4
R 503	40x1x1
R 504	50x1.1/4x1.1/4
R 505	63x1.1/2x1.1/2
R 506	63x1.1/2x2
R 507	75x2x2
R 508	75x2x2.1/2

11-Nipple Threaded



Code No.:	R	H	L	Z
N. 301	1''	49	19	11
N. 302	1.1/2''	58	22.25	13.5
N. 303	2''	65	25	15

Step 1



أولا : تعليمات التركيب باستخدام المادة اللاصقة :

* للوصول الي أقصى كفاءة للحام يرجى إتباع التوصيات التالية :

١- قطع الماسورة :

Step 2



أ- يتم قطع الماسورة بشكل منتظم ثم شطف الذيل بمبرد مناسب .
ب- يتم تنظيف مكان القطع من الزوائد .

٢- تنظيف الماسورة وقطعة الاتصال :

أ- يتم تنظيف طرف الماسورة وقطعة الأنصال بقطعة من القماش أو ورق صنفرة .
ب - استخدام منظف مناسب .

Step 3



٣- طلاء الماسورة وقطعة الاتصال باللصق :

أ - بعد تمام جفاف المنظف يتم طلاء التجويف لقطعة الاتصال وطرف الماسورة طوليا بطبقة من اللصق .
ب - يراعي الطلاء في مكان جيد التهوية .

Step 4



٤- تركيب قطعة الاتصال وتنظيفها :

أ - يتم تركيب قطعة الاتصال والماسورة فورا بعد دهان المادة اللاصقة .

Step 5



* لا يتم تحريك المجموعة المركبة قبل عشرة دقائق علي الأقل وتترك لمدة ٢٤ ساعة قبل الاستخدام أو إجراء أي اختبارات عليها باستخدام ضغط المياه .

ثانيا : تعليمات تركيب الفلاشات والبردات :



* يتم إدخال الفلانشة داخل البردة في الاتجاه الصحيح حسب الصورة الموضحة بحيث يكون الوجه ذي الأعصاب مقابل للأخر من الداخل .

* يتم لصق البردة مع ذيل الماسورة بالطريقة المتبعة في تركيب قطع الأنصال بالمادة اللاصقة .

* تترك قطعة الاتصال حتى تجف تماما وحسب تعليمات المادة اللاصقة ويفضل أن تترك لمدة ٢٤ ساعة قبل عملية الاختبار بضغط المياه .

* يتم وضع الجوان المبطط بين البردتين في مكانة الصحيح بالنسبة لسطح البردة



* يتم تركيب جميع المسامير دون ربط مع التأكد من أن جميع مراكز فتحات المسامير في الفلاشات علي استقامة واحدة .

* **هام جدا :** يتم استخدام مسمار بقطر مناسب لقطر فتحة المسمار في الفلانشة المستخدمة (مع وضع وردة مع الصامولة وأخري مع راس المسمار) بحيث تكون الوردة ملائمة للفلانشة .

* يتم تجميع رباط المسامير بطريقة تعامدية (صليبيه) حسب الصورة الموضحة وذلك بواسطة (مفتاح عزم) مع عدم التحميل علي المسمار في الربط بأكثر من الحد المسموح به في مفتاح الرباط .

ثالثا : تعليمات تركيب القطع القلاووظ :



١- تجهيز الماسورة المقلووظة والتأكد من جودة سن القلاووظ .
* تنظيف سن القلاووظ من بقايا القطع والقلاووظ بواسطة فرشاة وضع شريط التفلون علي سن القلاووظ مع ملاحظة أن اتجة لف التفلون في نفس رباط القطع وبكميه مناسبة .



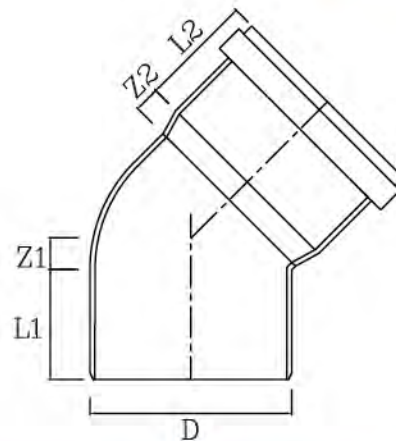
٢- تركيب القطعة المقلووظة
* يتم ربط القطعة (الوصلة) يدويا وبغناية تامة حتي النهاية ثم يضاف حوالي ١ لفة: ١,٥ لفة بواسطة مفتاح مناسب بمقاس القطع .

تحذير :

لايتم وضع أي مواد لاصقة أو مواد دهنية علي سن الماسورة أو قطعة الاتصال في منطقة القلاووظ . أن يكون طول الجزء القلاووظ من الماسورة أطول مرة + ٥مم من طول الجزء المقلووظ في قطعة الأتصال

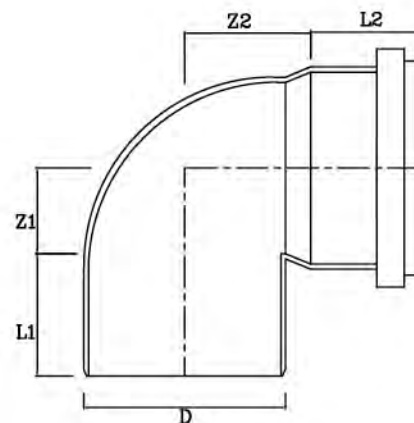


1- Elbow 45°



Code No	D	Z1	Z2	L1	L2
SE 101	40	11	15	40.5	39
SE 102	50	13	17	42.5	40
SE 103	75	19	22	47.5	45
SE 104	110	27	30	59.5	59
SE 105	160	37	43	86	85

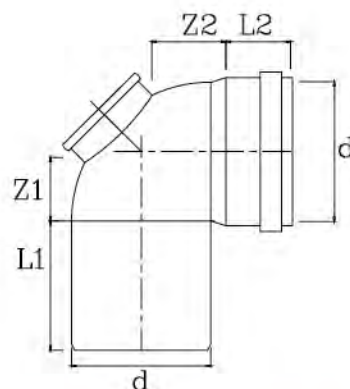
2- Elbow 87.5°



Code No	D	Z1	Z2	L1	L2
SE 201	40	24	27	40.5	39
SE 202	50	29	32	42.5	40
SE 203	75	41	44	47.5	45
SE 204	110	58	62	59.5	59
SE 205	160	84	90	86	85

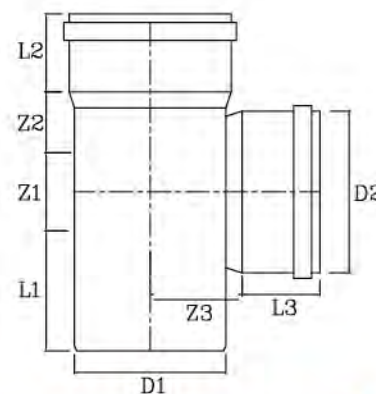
3- Elbow 87.5°

With Inspection Threaded Plug



Code No	d	Z1	Z2	L1	L2
SE 303	75	41	44	47.4	45
SE 404	110	58	62	59.5	59

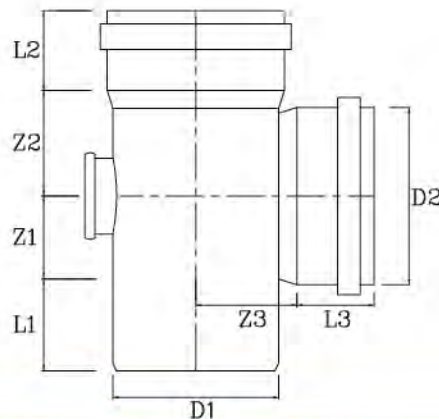
4- Single Branch 87.5°



Code No	D1/D2	Z1	Z2	Z3	L1	L2	L3
ST 101	40/40	24	26	26	40.1	39	39
ST 102	50/50	29	31	31	42.5	40	40
ST 103	75/75	41	44	44	47.5	45	45
ST 104	75/50	28	32	44	47.5	45	40
ST 105	110/110	58	63	63	59.5	55	55
ST 106	110/75	41	61	61	59.5	55	45
ST 107	110/50	41	61	61	59.5	55	40
ST 108	160/160	84	90	90	86	85	85
ST 109	160/110	59	65	87	86	85	59.5
ST 110	200/200	89	70	135	170	94	94

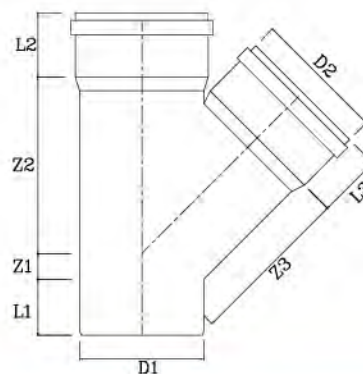
5- Tee

With Inspection Threaded Plug



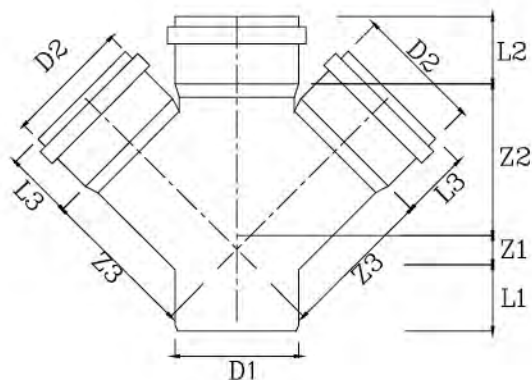
Code No	D1/D2	Z1	Z2	Z3	L1	L2	L3
ST 203	75/75	41	44	44	47.5	45	45
ST 204	75/50	28	32	44	47.5	15	40
ST 205	110/110	58	63	63	59.5	55	55

6- Single Branch 45°



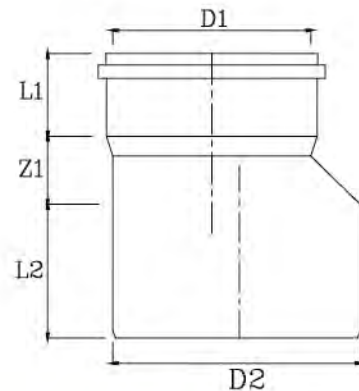
Code No	D1	D2	Z1	Z2	Z3	L1	L2	L3
SY 101	40	40	11	50	50	40.5	39	39
SY 102	50	50	13	62	62	42.5	40	40
SY 103	75	50	0	75	80	47.5	45	40
SY 104	75	75	19	92	92	47.5	45	45
SY 105	110	50	2	135	105	59.5	55	40
SY 106	110	75	2	135	117	59.5	55	45
SY 107	110	110	26	134	134	59.5	55	55
SY 108	160	110	2	160	169	86	85	59.5
SY 109	160	160	37	195	195	86	85	86

7- Double Branch 45°



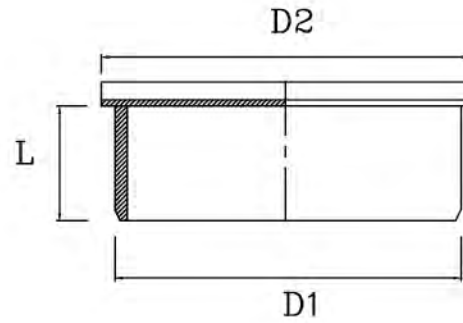
Code No	D1/D2	Z1	Z2	Z3	L1	L2	L3
SY 205	110/110	26	135	135	59	59.5	59.5

8- Invert Reducer



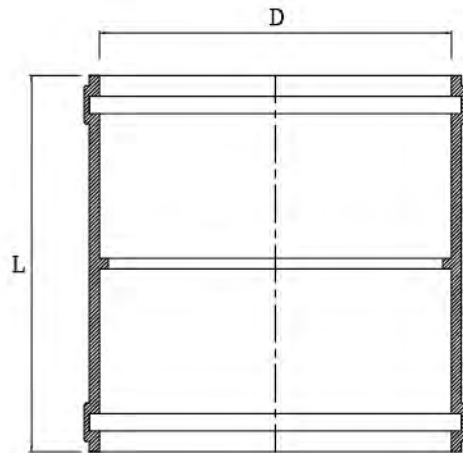
Code No	D1/D2	Z1	L1	L2
SR 101	40/50	13	40.5	39
SR 102	50/75	22	42.5	44
SR 103	50/110	41	42.5	55
SR 104	75/110	27	49.5	55
SR 105	110/160	35	54.5	75
SR 106	160/200	55	67	108

9- Socket Plug



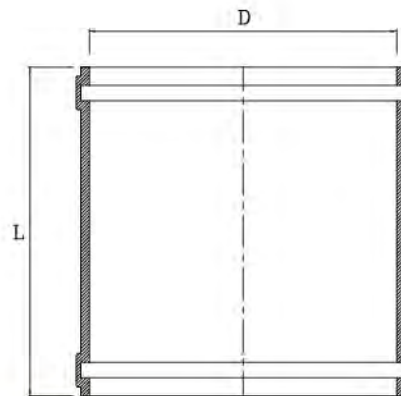
Code No	D1	D2	L
SS 101	40	47	31.8
SS 102	50	57	31.8
SS 103	75	82	31.8
SS 104	110	118	39.5
SS 105	160	170	53

10- Double Straight Couplings



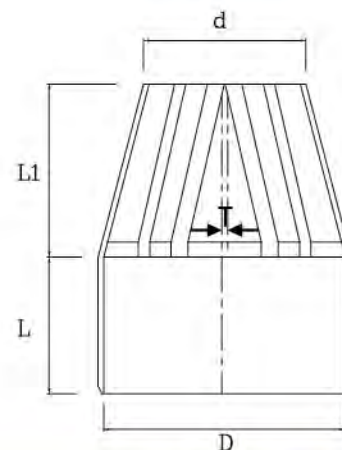
Code No	D	L
SC 101	40	92.3
SC 102	50	94.3
SC 103	75	106.6
SC 104	110	117.5
SC 105	160	174.5
SC 106	200	214

11- Single Straight Couplings



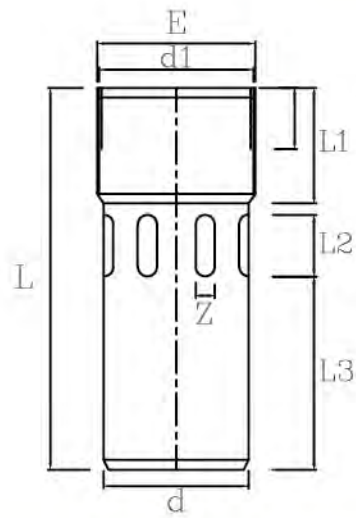
Code No	D	L
SC 201	40	92.3
SC 202	50	94.3
SC 203	75	106.6
SC 204	110	117.5
SC 205	160	174.5
SC 206	200	214

12- Air Vent



Code No	D	L	L1	d	T
SV 102	50	40.3	36.7	35.85	3
SV 103	75	46.3	53.7	51.8	5
SV 104	110	62.5	79.5	75.3	7
SV 105	160	90.5	114.5	107.4	10

13- Air Vent

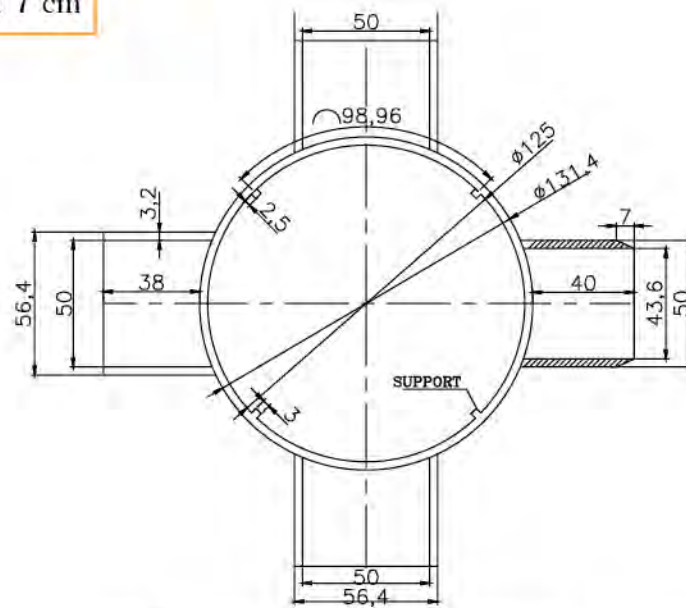


Code No	d	d1	E	L	L1	L2	L3	Z
SB 102	50	54.4	56	192	52	10	100	5
SB 103	75	81	82	198	60	32	120	10

14- Trapped floor drain 7 cm

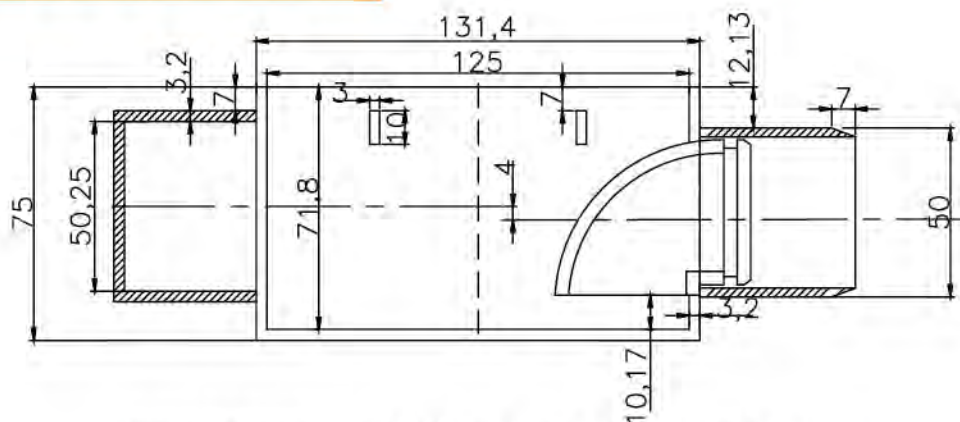
Code No

S103



PLAN: TRAPPED FLOOR DRAIN 3 INLETS
ø50 mm, 1 OUTLET ø50 mm

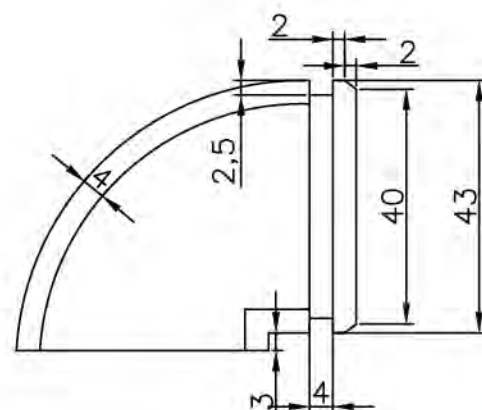
15- Trapped floor drain 7 cm side view



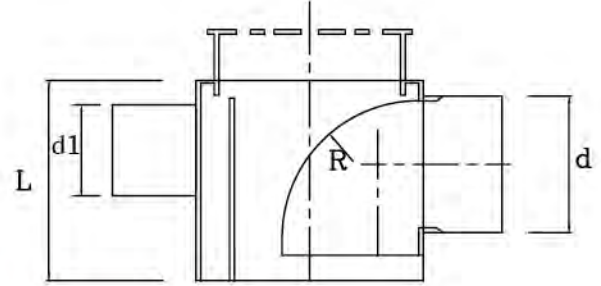
TRAPPED FLOOR DRAIN 3 INLETS
ø50 mm, 1 OUTLET ø50 mm

16- Elbow for floor drain

Elbow FOR FLOOR DRAIN 3 INLETS
& one outlet ø50mm



17- Trapped floor drain 11cm



Code No	d	R	L	d1
S 101	75	75	110	50
S 102	50	50	110	50

سيفون ارضية 3 مدخل 50 مم ، 1 مخرج 50 مم

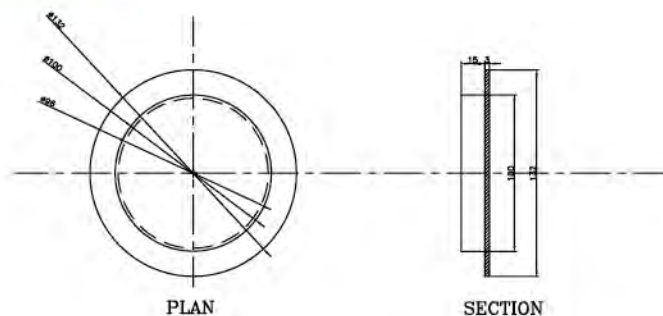
Code No.	Components	المكونات
SD 101	Barrel 125 mm	برميل قطر 125 مم
SD 102	Cover net 100x100 mm	غطاء 100 * 100 مم بلاستيك
SD 103	Stainless cover net 100x100 mm	غطاء 100 * 100 مم ستانلس
SD 104	Net holder 105x105 mm	حامل غطاء 105 * 105 مم
SD 105	Adaptoe 125/100 mm	محول للغطاء من 125/100 مم
SD 106	Elbow water seat 50mm	كوع مخرج 50 مم

سيفون ارضية 3 مدخل 50 مم ، 1 مخرج 75 مم

Code No.	Components	المكونات
SD 201	Barrel 125 mm	برميل قطر 125 مم
SD 202	Cover net 150x150 mm	غطاء 150 * 150 مم
SD 203	Net holder 150x150 mm	حامل غطاء 150 * 150 مم
SD 204	Elbow water seat 50mm	كوع مخرج 75 مم

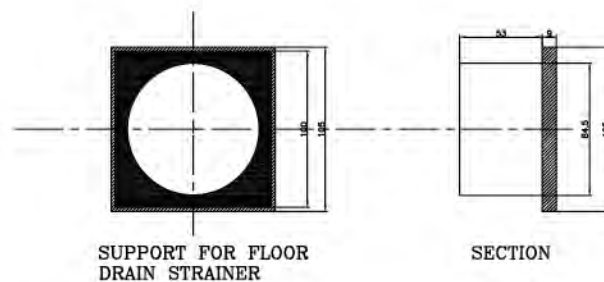
يمكن استخدام الغطاء 150*150 مم او الغطاء 100*100 مم على اي نوع من سيفون الارضية

Cover Plastic or Stainless Strainer



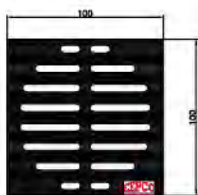
PLAN

SECTION



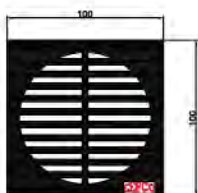
SUPPORT FOR FLOOR
DRAIN STRAINER

SECTION

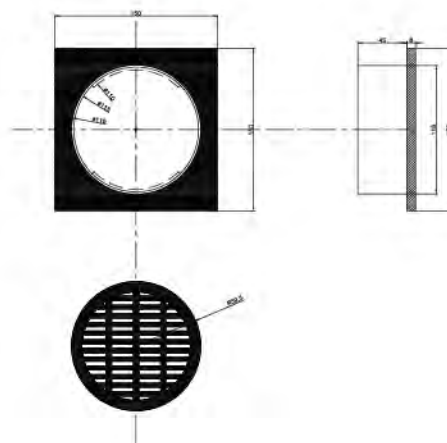


STAINLESSSTEEL

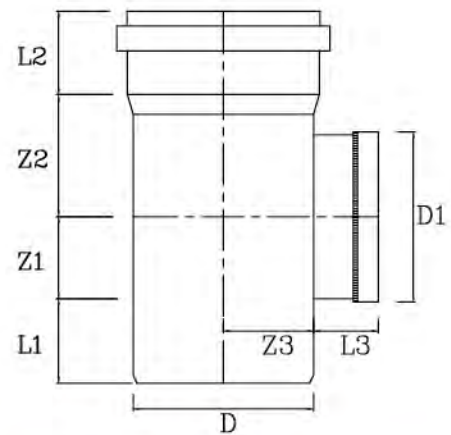
FLOOR DRAIN STRAINER



PLASTIC

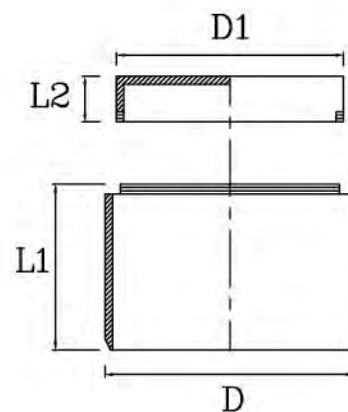


18- Access Pipes \varnothing 110mm



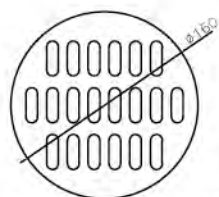
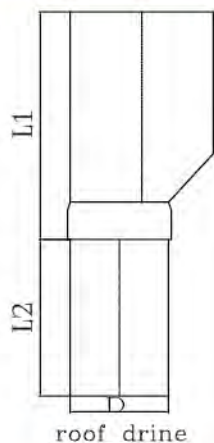
Code No	D	D1	Z1	Z2	Z3	L1	L2	L3
SA 104	110	103.5	58	63	53.2	55	59.5	26.8

19- Access Plug (Threaded)

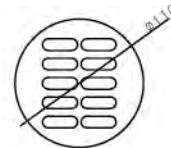


Code No	D	D1	L1	L2
SA 102	50	66	56	20
SA 103	75	78	43	24
SA 104	110	100	73	20

20- Roof drain vertical



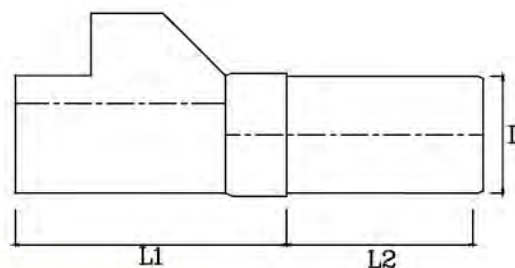
striner roof drine $\varnothing 110\text{mm}$



striner roof drine $\varnothing 75\text{mm}$

Code No	D	L1	L2
SO 102	110	225	175

21- Rain Water Outlet

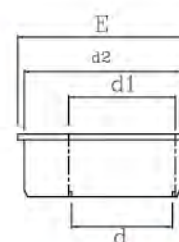
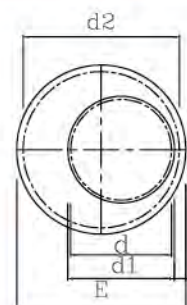


Code No	D	L1	L2
SO 103	75	245	130
SO 104	110	255	175

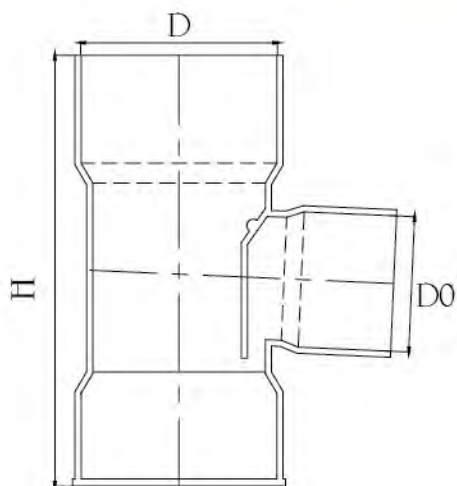
22- Bush Reducer



Code No	d	d1	d2	E
BR 102	36	50	110	119
BR 103	71	75	110	119

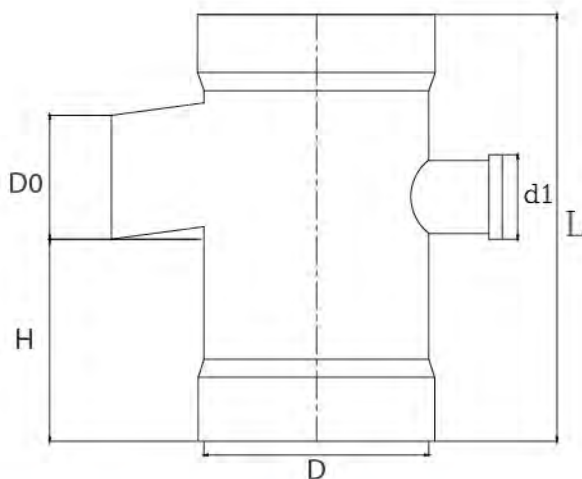


23- Gully Trap



Code No	D	D0	H
SG 100	160	110	350

24- Gully Trap



Code No	D	L	d1	D0	H
SG 101	160	160	75	75	330
SG 102	160	125	110	110	285
SG 103	200	180	75	110	380

تعليمات تركيب وصلات الصرف (ذات الحلقة المطاطية) :

- ١- يتم تنظيف ذيل الماسورة والوصلة جيدا باستعمال مادة تنظيف مناسبة.
- ٢- يتم تشحيم ذيل الماسورة بمادة تشحيم (نباتية) مناسبة.
- ٣- التأكد من الوضع الصحيح للجوان داخل الوصلة.
- ٤- لا يتم تشحيم جوان الوصلة.
- ٥- يتم دفع ذيل الماسورة إلى داخل الوصلة في اتجاه مستقيم (أفقيا أو رأسيا حسب وضع التركيب)
- ٦- يتم استعمال مشحم نباتي وليس مشحم معدني.

تعليمات النقل :

- ١- يجب تحميل كراتين الوصلات بحرص لعدم تعرضها للتمزق وبالتالي تعرض المنتج لأشعة الشمس مباشرة.
- ٢- يجب مراعاة أوزان كراتين المنتجات عند وضعها فوق بعضها لعدم تعرض المنتجات للتلف.
- ٣- يجب عدم ترك حمولة السيارة تحت أشعة الشمس.
- المباشرة لفترات طويلة وتفريغها مباشرة داخل مخزن مسقوف جيد التهوية.

تعليمات التخزين :

- ١- يجب تخزين الوصلات في عبوات الكرتون داخل مخزن مسقوف جيد التهوية.
- ٢- يجب عدم تعرض الوصلات لأشعة الشمس المباشرة.
- ٣- يجب مراعاة أوزان كراتين المنتجات عند تخزينها في وضع رأسي.
- ٤- يجب ترك مسافة واحد متر بين سقف المخزن وآخر كرتونة في حالة التخزين الرأسي.

Physical Properties

الخواص الفيزيائية

Characteristics	Method	Unit	Value
Density	Iso 1183	Kg / dm ³	1.40
Elongation	Iso R 527	%	120
Modulus of elasticity	Iso R 527	Kg / cm ²	2.5x10 ⁴
Tensile strength	Iso R 527	Kg / cm ²	450
Hardness	Iso 868	Shore D	81
Vicat softening point with 5 Kg	Iso 306	°C	77
Thermal conductivity	ASTM C / 77	Kcal / mh ⁰ C	0.13 - 0.18
Coefficient of liner expansion	ASTM D / 696	Mm / mm ⁰ C	5/8x 10 ⁻⁵
Water absorption	Uni 7449-75	Mg / cm ²	< 4
Flame resistance	UL-94		Fire extinguishing
Color			Grey (orange, white on request)

Chemical Resistance of UPVC

الخواص الكيميائية

□: Unaffected ∅: Unaffected to little affected ◻: Little affected but recommendable *: Not recommendable

Chemicals	Concentration, %	Temperature °C		
		20	40	60
Inorganic Acides				
Sulfurous acid	100	∅		*
Hydrochloric acid	Below 30	□	□	∅
	Above 30	□	□	∅
Chloric acid	Below 30	□	□	∅
Chlorine water	sat.	∅	◻	
Perchloric acid	Below 10	□	□	∅
	20	□		◻
Mixed chromic acid				
CrO ₃ (25):H ₂ SO ₄ (20):aq.(55)		∅	∅	∅
~ (25): (20): ~ (55)		□	□	∅
Chromic acid	10	□	□	◻
	50	□	∅	*
Chlorosulfonic acid	100	◻		*
Hydrofluosilicic acid	34	□	□	◻
Mixed acid				
H ₂ SO ₄ (57):HNO ₃ (28):aq.(15)		□	∅	
~ (15): (20): ~ (65)		□	□	∅
~ (50): (33): ~ (17)		□	∅	
~ (48): (49): ~ (3)		□	∅	
~ (50): (50): ~ (0)		∅	*	
~ (10): (20): ~ (70)		□	□	
~ (11): (87): ~ (2)		∅		∅
Hydrobromic	40	□	□	∅
Bromine	100	*		
Bromic acid	10	□		
Nitric acid	Below 50	□	□	∅
	50-60	□	∅	
	70	◻	◻	
	96	*		
Blue acid	100	□		
Carbonic acid	100	□	□	□
Fuming sulfuric acid	10	*		
Arsenic	Below 30	□	□	∅
	75	∅		*
Hydrofluoric acid	10	□		
	20	∅	∅	∅
	40	∅		*
Boric acid	sat.	□	□	∅
Sulfuric acid anhydride	100	□		
Sulfuric acid	Below 90	□	□	∅
	96	□	∅	◻
	98	∅	◻	∅
Phosporic acid	Below 30	□	□	
	Above 30	□	∅	∅
Organic Acids				
Adipic acid	sat.	□	□	∅
Benzonic acid	sat.	□	□	◻
Oleic acid	100	□	□	∅
Formic acid	Below 50	□	□	◻
	Above 50	□	□	*
Citric acid	25	□	□	□
Succinic acid	sat.	□	□	∅
Acetic acid	Below 60	□	□	∅
	85-95	□	∅	
	Above 95	∅	*	*

Chemicals	Concentration, %	Temperature °C		
		20	40	60
Glacial acetic acid	100	◻	*	*
Diglycolic acid	20	□	□	□
Oxalic acid	9	□	□	□
Tartaric acid	50	□	□	□
Lactic acid	50	□	□	□
	90	*		
Picric acid	5	∅		
Phenol	sat.	◻		*
Benzene sulfonic acid	10	□	□	∅
	50	∅		
Maliec acid	44	□	□	
Methyl sulfuric acid	50	□		
Butyric acid	20	□		
	100	*		
Alkalies				
Ammonia water	30	□	□	∅
Potassium hydroxide	Below 40	□	□	∅
	Above 40	□	□	□
Calcium hydroxide (slaked lime)	sat.	□	□	
Sodium hydroxide (causic soda)	Below 40	□	□	∅
	40-60	□	□	□
Magnesium hydroxide	sat.	□	□	□
Inorganic Salts and other inorganic				
Sodium sulfite	40	□	□	□
Zinc chloride	sat.	□	□	□
Aluminium chloride	25	□	□	◻
Ammonium chloride	27	□	□	□
Potassium chloride	sat.	□	□	□
Calcium chloride	sat.	□	□	□
Mercuric chloride	sat.	□	□	□
Stannic chloride	25	□	□	◻
Ferric chloride	sat.	□	□	□
Cupric chloride	sat.	□	□	□
Sodium chloride (common salt)	sat.	□	□	□
Barium chloride	sat.	□	□	□
Magnesium chloride	25	□	□	□
Sodium chlorate	sat.	□	□	□
Potassium chlorate	15	□	□	□
Potassium perchlorate	1	□	∅	
Hydrogen proxide	20	□	□	∅
	40	∅	∅	
Potassium permangante	15	□	∅	∅
Potassium persulfate	sat.	□	□	∅
Antimony trioxide	sat.	□	□	□
Potassium hypochlorite (bleaching powder)	30	□		
Potassium bichromate	5	□		
	10	∅		
Potassium bisulfite	sat.	□	□	□
Potassium nitrate	sat.	□	□	□
Calcium nitrate	50	□	□	□
Sodium nitrate	sat.	□	□	□

Chemical Resistance of UPVC

الخواص الكيميائية

☐: Unaffected ∅: Unaffected to little affected ◻: Little affected but recommendable *: Not recommendable

Chemicals	Concentration, %	Temperature °C		
		20	40	60
Mercury	100	☐	☐	☐
Ammonium Carbonate	sat.	☐	☐	☐
Potassium Carbonate	sat.	☐	☐	☐
Potassium ferrocyanide	sat.	☐	☐	☐
Ammonium floride	sat.	☐		
Potassium, vdiide	sat.	☐	☐	☐
Sodium sulphate	sat.	☐	☐	☐
Zinc sulphate	28	☐	☐	☐
Aluminium sulphate	25	☐	☐	☐
Aluminium potassium Sulphate (alum)	sat.	☐	☐	☐
Ammonium sulphate	40	☐		∅
Ferrous sulphate	sat.	☐	☐	☐
Ferric sulphate	sat.	☐	☐	☐
Copper sulphate	15	☐	☐	☐
Sodium sulphate	sat.	☐	☐	☐
Nickel sulphate	sat.	☐	☐	☐
Magnesium sulphate	sat.	☐	☐	☐
Ammonium phosphate	sat.	☐	☐	☐
Sodium phosphate	sat.	☐	☐	☐
Organic Solvents and Other Organics				
Acetaldehyde	100	*		
Acetone	100	*		
Aniline	100	*		
Amyl alcohol	100	∅		◻
Aryl alcohol	100	∅		*
Isopropyl alcohol	100	☐		
Ethyl alcohol	100	☐	☐	∅
Ethyl ether	100	*		
Ethyl hexanol	100	∅		
Ethyl benzene	100	*		
Ethylene glycol	100	☐	☐	
Ethylene chloride	100	*		
Methylene chloride	100	*		
Octane	100	☐		
Octanol	100	☐	☐	☐
Xylene	100	*		
Glycerine	100	☐	☐	☐
Cresol	sat.	◻		*
Chloro Benzene	100	*		
Chloroform	100	*		
Amyl acetate	100	*		
Ammonium acetate	sat.	☐	☐	☐
Ethyl acetate	100	*		
Butyl acetate	100	*		
Carbon tetrachloride	100	*		
Diocyl phthalate (DOP)	100	*		
Cyclohexonons	100	*		
Cyclohexanol	100	∅		◻
Cyclohexone	100	∅		◻
Dibuty phthalate (DBP)	100	*		
Dimethyl formamide	100	*		
Tetrochloroethylene	100	*		
Trichloroethylene	100	*		
Toluene	100	*		

Chemicals	Concentration, %	Temperature °C		
		20	40	60
Nitro benzene	100	*		
Urea	sat.	☐	☐	☐
Carbon bisulfide	100	*		
Pyridine	100	*		
Butcine (liquid)	100	☐		
Butanonediol	Below 10	☐		
	60	*		
Butyl alcohol	100	☐	☐	
Fural	100	*		
Furfuryl alcohol	100	☐		
Proponr (liquid)	100	☐		
Benzoldehyde	sat.	*		
Benzene	100	*		
Benzyl alcohol	100	☐	☐	∅
Formaldehyde	36	☐	☐	◻
Methyl alcohol	100	☐		
Methyl ethyl ketone	100	*		
Gases				
Sulphur dioxide gas	100	☐	☐	☐
Ammonia	100	☐	☐	☐
Methyl chloride	100	*		
Chlorine, dry	10	◻	◻	*
Wet	10	◻	◻	*
Ozone	1	☐		
Hydrogen	100	☐	☐	☐
Carbon dioxide	100	☐	☐	☐
Propane	100	☐		
Butane	100	☐		
Phosgene	100	☐		∅
Hydrogen sulfide	100	☐	☐	☐
Roosting furnace gas		☐	☐	☐

Note: In the concentration column, "sat" means saturated aqueous solution and numbers other than 100 indicate the concentrations of aqueous solution in percentage



Office : 22 El Montaza St., Heliopolis, Cairo, Egypt

Tel.: +202 22409271 - 22409272

Factory : 10th of Ramadan City, Zone A6

Tel.: + 015412300 - Fax: + 015412301

www.eepco.co