

Rigo

ريجو

الشركة الدولية لصناعة المواسير الحديثة و لوازمها (ريجو) ش.م.م
International Co. For Producing Modern Pipes and Fittings (Rigo) S.A.E

الشركة الأولى لصناعة المواسير البولي برويلين في مصر

System of pipes and fittings
in U.P.V.c



تكنولوجيا ألمانية صناعة مصرية
أنابيب و وصلات U.P.V.C

Rigo

System of pipes and fittings in U.P.V.C



في ظل السياسة الحكيمة للدولة تحت قيادة السيد الرئيس /محمد حسنى مبارك بتشجيع الاستثمار ومع الزيادة المطردة في مجال التعمير والاستثمار العقارى في مصر وتزايد الطلب على مواد البناء بصفة عامة والمواسير بصفة خاصة باعتبارها من أساسيات إنشاء وتجديد البنية الأساسية وأيضا لإستخدامها فى المباني والمنشآت. ومن هذا المنطلق ووفقاً لأحكام قانون هيئة الإستثمار رقم ٢٤٠ لسنة ١٩٧٤ فقد أتفق مجموعة من رجال الأعمال فى مصر على المساهمة فى تأسيس وإنشاء الشركة الدولية لصناعة المواسير الحديثة ولوازمها (**ريجو**) على مساحة خمسة وعشرون ألف متر بمدينة بدر الصناعية (طريق السويس) تم إنشاء مصنع الشركة والذى يعتبر من أحدث المصانع المتخصصة بالشرق الأوسط لإنتاج مواسير U.P.V.C. (البولى فينيل كلورايد) بأنواعها المختلفة المستخدمة فى مياه الشرب والرى والصرف المغطى والصرف الصحى وشبكات التليفون والكهرباء بطاقة إنتاجية ١٥٠٠٠ طن سنوياً وبأقطار تبدأ من ١٦ مم إلى ٤٥٠مم والتي تتميز بخفة وزنها والصلابة الشديدة ومقاومة العوامل الجوية ونعومة السطح الداخلى وعدم قابليتها للصدأ. هذا بالإضافة لإنتاج مواسير البولى بروبيلين ولوازمها بطاقة إنتاجية قدرها ٢٥٠٠ طن سنوياً بأقطار تبدأ من ٢٠مم إلى ١١٠مم طبقاً للمواصفات الألمانية العالمية وأحدث تقنيات صناعة البلاستيك فى العالم وذلك من خلال أحدث ماكينات إنتاج المواسير فى العالم لشركة (Battenfeld) الألمانية التى تعتبر من اكبر المصانع العالمية المتخصصة فى إنتاج هذا النوع من الماكينات ذات التحكم فى الجودة من خلال اجهزة ضبط الجودة اتوماتيكياً (Ultra Sonic) وذلك لضمان الجودة العالمية للمنتج النهائى المشهود بها من جميع الجهات العالمية والمتخصصة فى هذا المجال.

ولضمان تحقق أعلى مستويات الجودة لانتاجنا فقد قمنا بوضع منظومة متكاملة للرقابة على جودة المنتج وذلك بدأ من الرقابة على جودة الخامات عند استلامها وفحصها بالمختبرات وتجهيز خلطات صغيرة لانتاجها واخضاعها للفحص وبعد التأكد من مطابقتها للمواصفات الفنية: يصرح باستخدام هذه الخامات التى تم فحصها ولايقف الأمر عند هذا الحد بل يتم فحص عينات من الانتاج كل ساعة للتأكد من مطابقته للمواصفات الألمانية (DIN) والبريطانية (B.S) والعالمية (ASTM) والمشار لهذه الاختبارات لاحقاً .

ولايتوقف العمل عند الانتهاء من الانتاج وإنما يمتد بعد ذلك لخدمة العملاء وذلك بفحص مدى ملائمة طلبات العملاء من المواسير للغرض الذى يستخدم فيه . وأيضا تقديم المشورة الفنية حول أنسب الطرق لاستخدام المواسير وأيضا تركيبها حسب الطلب والتدريب على التركيب للعملاء على أيدي مهندسين وفنيين على أعلى مستوى من الكفاءة والخبرة.

وتهدف الشركة من تطبيق نظم الجودة الشاملة فى مراحل الإنتاج والبيع وخدمات ما بعد البيع للتوسع فى تسويق منتجاتها ليس على المستوى المحلى فقط وإنما على المستوى العالمى أيضا و لذلك قدحصلت الشركة على شهادتى الجودة ISO 9001 و البيئة ISO 14001 هذا بخلاف إعتماد الشركة لدى الهيئة القومية لمياه الشرب و الصرف الصحى و الحصول على علامة الجودة المصرية من الهيئة المصرية العامة للمواصفات و الجودة .

مع تحيات
ريجو

مواصفات وخواص منتجات ال U.P.V.C

مقدمة

مركب ال U.P.V.C البولي فينيل كلوريد من اكثر المركبات شيوعا حيث يمكن خلطة وصباغته مع كميات مختلفة من الإضافات تجعله صالحا لاغراض متعددة .

تصنيع مواسير ال U.P.V.C من مادة كلوريد البولي فينيل المذكورة وتتميز بالصلابة المتناهية وبقوة تحملها للصدمات ومقاومة العوامل الجوية المختلفة مما يكسبها عمرا طويلا يحقق وفرا اقتصاديا كبيرا باستعمالها . وتعتبر مواسير ال U.P.V.C مثالية لعدم تأثرها بالاحماض او القلويات وكذلك تمتاز بمقاومة التآكل فهي لا تصدأ . تؤدي نعومة سطحها الداخلي الي ازدياد كفاءتها وتمتاز بخفة وزنها حيث تبلغ 1:5 من وزن المواسير المعدنية المماثلة لها في الابعاد والاطوال وهي لا تحتاج الي نفقات صيانة هذا عدا انخفاض تكاليف تركيبها واسعارها المناسبة.

استخدامات المواسير ال U.P.V.C

شبكات مياه الشرب

شبكات الري المتطورة

شبكات الصرف الصحي خارج وداخل الوحدات السكنية

كابلات التليفونات والكهرباء

المواصفات الميكانيكية

الكثافة: 1,4 1,43 جم/سم³

قوة تحمل الشد: 550-500 كجم/سم²

الصلابة (شور D) (80)

الاستطالة في الشد (سرعة 25 مم/دقيقة) 45:35%

قوة تحمل الثني: 900:1000 كجم/سم²

تحما الضغط الهيدروليكي :

ضغط الانفجار لماسورة مثالية قطر 100 وسمك الجدار 5 مم (54-58 كجم/سم²)

١- مواصفات الخامة:

Type	K – value	I.V	porosity	A.B. D	PARTICAL SIZE	APS	H.L	D.R	F.E	F.T	RVCM
			Ml /gm	Gm /ml	Ret#40 ret#60 ret#140 %max %max %max	Micron	%max	Count	Count	Sec.	Ppm max
A	67	0.9 0- 0.9 4	0.20- 0.32	0.94- 0.56	1 5 25	150- 170	0.3	6	20	15- 25	1

- ٢- المواصفات القياسية المستخدمة في انتاج المواسير الـ U.P.V.C بمصانع الشركة
 المواسير المستخدمة في مياة الشرب والري
 طبقا للمواصفات الالمانية 8061-8062 DIN
 طبقا للمواصفات العالمية ISO 4422
 طبقا للمواصفات المصرية ES 848
 المواسير المستخدمة في الصرف الصحي :
 طبقا للمواصفات الالمانية DIN 19531
 DIN 19534 (1)
 DIN 19534 (2)
 طبقا للمواصفات المصرية ES 1717
 المواسير المستخدمة في الصرف الصحي والتهوية :
 طبقا للمواصفات البريطانية
 B.S 4514 صرف صحي وتهوية
 B.S 3506 مواسير قابلة للفلوطة لمياة الشرب والاستخدامات الصناعية
 B.S 4660 صرف ارضي
 B.S 5481 مجاري وخطوط انحدار
- ٣- الاختبارات والفحوص التي تجري علي الخامات والمنتج النهائي في معامل الشركة

(أ) الخامات

BULK DENSITY.

M.F.R.

THERMAL STABILITY.

GRAIN SIZE DISTRIBUTION.

SEVE ANALYSIS.

(ب) اثناء العملية الانتاجية

ابعاد الماسورة (قطر داخلي / خارجي / سمك / طول)

والتسامحات طبقا للمواصفات الالمانية 8062

ملاحظة الجودة العامة للماسورة

الاستقامة الطولية

الاستدارة الظاهرية

غياب التموجات السطحية (داخل الماسورة وخارجها)

استواء الحافة المائلة عند المقطع (الشطف)

غياب الرايش عند المقطع

وضوح الماسورة من حيث :

النتوءات السطحية

الاجسام الغريبة

الحروق والنقر السطحية

الحفر والنقر السطحية

الجيوب الهوائية الداخلية عند مقطع الماسورة

(ج) الاختبارات المعملية علي المنتج النهائي

- Methylen Chloride test
- Water absorption test
- Dimensional Stability & Homongnity (shrinkage tests)
- Mechanical properties test
- Tensile
- Yield strength
- Break strength
- Alongatiom at yield
- Elongation at break
- Free fall impact test
- Hardness test
- Pendulum impact test
- Internal pressure test

تجري هذه الاختبارات طبقا للمواصفات العالمية بأجهزة معايرة طبقا للمواصفات العالمية

System of pipes and fittings in U.P.V.C

مواسير ريجو U.P.V.C قابلة للقلوطة لمياة الري والشرب طبقا للمواصفات القياسية
والاستخدامات الصناعية البريطانية 3506

القطر الاسمي بوصلة	القطر الخارجي (مم)	سمك الجدار (مم)	وزن المتر (كجم)
1/2	21.2	2.6	-0.225
3/4	26.6	3.0	-0.320
1	33.4	3.5	-0.470
1 1/4	42.1	3.75	-0.630
1 1/2	48.0	4.3	-0.815
2	60.0	5.3	1.250

مواسير ريجو U.P.V.C للصراف الارضي طبقا للمواصفات القياسية البريطانية 4660

القطر الاسمي (مم)	القطر الخارجي (مم)		سمك الجدار (مم)		طول التداخل (مم)	
	Diameter	Tolerance	T	Tolerance	S.C type	R.R type
110	110	+0.4	3.4	+(0.3)	91	110
160	160	+0.6	4.1	+(0.7)	121	120

مواسير ريجو u.p.v.c للصرف الصحي داخل المنازل والمنشآت طبقا للمواصفات القياسية الالمانية 19531

القطر الاسمي (مم)	القطر الخارجي (مم)		وزن المتر	سمك الجدار (مم)		طول التداخل (مم)	
	Diamete	Tolerance		T	Tolerance	S.C type	R.R tybe
40	40	+0.2	0.334	1.8	+0.4	40	-
50	50	+0.2	0.422	1.8	+0.4	50	75
70	75	+0.3	0.642	1.8	+0.4	70	95
100	110	+0.3	1.160	2.2	+0.5	91	110
125	125	+0.3	1.480	2.5	+0.5	105	115
150	160	+0.4	2.41	3.2	+0.6	121	120

مواسير ريجو U.P.V.C للمجاري وخطوط الانحدار طبقا للمواصفات البريطانية 5481

القطر الاسمي (مم)	القطر الخارجي (مم)		سمك الجدار (مم)		طول التداخل (مم)	
	Diameter	Tolerance	T	Tolerance	S.C type	R.R type
200	200	+0.6	4.9	+(0.7)	130	130
250	250	+0.7	6.1	+(0.8)	-	150
300	315	+0.9	7.7	+(1.0)	-	170
400	400	+1.0	9.8	+(1.0)	-	200

مواسير ريجو U.P.V.C لاغراض الصرف الصحي طبقا للمواصفات المصرية 1717

القطر الاسمي (مم)	القطر الخارجي (مم)		وزن المتر Kg/m	سمك الجدار		طول التداخل (مم)	
	Diameter	Tolerance		T	Tolerance	S.C type	RRtype
75	75	+0.3	1.012	3.1	+0.2	71	95
90	90	+0.3	1.223	3.1	+0.2	-	-
110	110	+0.4	1.528	3.1	+0.3	91	110
125	125	+0.4	1.743	3.1	+0.3	105	115
160	160	+0.5	2.681	3.6	+0.6	121	120
200	200	+0.6	4.167	4.5	+0.7	130	130
250	250	+0.8	7.02	6.1	+0.9	-	150
315	315	+1	11.76	7.7	+1	-	170
400	400	+1.2	17.837	9.8	+1.2	-	200

System of pipes and fittings in U.P.V.C

مواسير ريجو U.P.V.C للمرافق العامة والصرف الصحي طبقاً للمواصفات الألمانية 19534

القطر الاسمي (مم)	القطر الخارجي (مم)		وزن المتر Kg/m	سمك الجدار (مم)		طول التداخل (مم)	
	Diameter	Tolerance		T	Tolerance	S.C type	R.Rtype
100	110	+0.3	1.528	3.0	+0.5	91	110
125	125	+0.3	1.743	3.0	+0.5	105	115
150	160	+0.4	2.681	3.6	+0.6	121	120
200	200	+0.4	4.167	4.5	+0.7	130	130
250	250	+0.5	7.02	6.1	+0.9	-	150
300	315	+0.6	11.76	7.7	+1.0	-	170
400	400	+0.7	17.837	9.8	+1.2	-	200

مواسير ريجو U.P.V.C لشبكات التليفونات طبقاً للمواصفات الهيئة القومية للاتصالات السلكية واللاسلكية T.C.161A

القطر الاسمي (مم)	القطر الخارجي (مم)		وزن المتر Kg / m	سمك الجدار (مم)		طول التداخل (مم)
	Diamete	Tolerance		T	Tolerance	
40	50	+0.2	0.422	1.8	+0.4	80
100	110	+0.3	1.640	3.2	+0.6	170

Rigo U.P.V.C Pipes working pressure 16 bar
for watter supply irrigation
and industrial uses acc. To DIN 8062

مواسير ريجو U.P.V.C ضغط تشغيل 16 جوي
لمياة الشرب والاستخدامات الصناعية
طبقا للمواصفات الالمانية 8062

Out side diameter القطر الخارجي (مم)		Kg/m وزن المتري	Wall thickness سمك الجدار		Length depth طول التداخل	
Diameter	Toler		T	Tolerance	S,C type	R.R type
16	+0.2	0.09	1.2	0.4	-	-
20	0.2	0.137	1.5	0.4	-	-
25	0.2	0.212	1.9	0.4	-	-
32	0.2	0.342	2.4	0.5	-	-
40	0.2	0.525	3	0.5	40	-
50	0.2	0.809	3.7	0.6	50	90
63	0.2	1.29	4.7	0.7	63	98
75	0.3	1.82	5.6	0.8	70	103
90	0.3	2.61	6.7	0.9	79	108
110	0.3	3.90	8.2	1.1	-	116
125	0.3	5.01	9.3	1.2	-	120
160	0.4	8.17	11.9	1.4	-	136
200	0.4	12.8	14.9	1.7	-	155
225	0.5	16.1	16.7	1.9	-	160
250	0.5	19.9	18.6	2.1	-	177
315	0.6	31.5	23.4	2.6	-	193
355	0.7	39.9	26.3	2.9	-	225
400	0.7	50.8	29.7	3.2	-	236

Color :gray

Length : Single length 6 MT

Solvent cement type for size 40mm-75mm

Rubber ring type for size 50mm-400mm

اللون رمادي مائل للازرق

طول الماسورة 6 متر شامل رأس الماسورة

يتم التركيب باستخدام المادة اللصقة للاقطار من 40-75 مم

يتم التركيب باستخدام الحلقة المطاطة للاقطار من 50-400 مم

Rigo U.P.V.C pipes working pressure 10 bar
for water supply irrigation
and industrial uses acc . to DIN 8062

مواسير ريجو U.P.V.C ضغط تشغيل 10 جوي
لمياة الشرب والري والاستخدامات الصناعية
طبقا للمواصفات الالمانية 8062

Out side diameter القطر الخارجي (مم)		Kg /m وزن المتر	Wall thickness سمك الجدار (مم)		Insert depth طول التداخل	
Diameter	Tolerance		T	Tolerance	S.C type	R.R type
25	+0.2	0.174	1.5	+0.4	-	-
32	+0.2	0.264	1.8	+0.4	-	-
40	+0.2	0.350	1.9	+0.4	40	-
50	+0.2	0.552	2.4	+0.5	50	90
63	+0.2	0.854	3.0	+0.5	63	98
75	+0.3	1.22	3.6	+0.6	70	103
90	+0.3	1.75	4.3	+0.7	79	108
110	+0.3	2.61	5.3	+0.8	91	116
125	+0.3	3.34	6.0	+0.8	105	120
160	+0.4	5.47	7.7	+1.0	121	136
200	+0.4	8.51	9.6	1.2	130	155
225	+0.5	10.8	10.8	+1.3	-	160
250	+0.5	13.2	11.9	+1.4	-	177
315	+0.6	20.9	15.0	+1.7	-	193
355	+0.7	26.5	16.9	1.9	-	225
400	+0.7	33.7	19.1	+2.2	-	225
450	+0.8	42.7	21.5	+2.4	-	236

Color :gray

Length :Single length 6 MT

90mm Solvent cement type for size 40mm-

450mm Rubber ring type for size 50mm-

اللون رمادي مائل للازرق

طول الماسورة 6 متر شامل رأس الماسورة

يتم التركيب باستخدام المادة اللاصقة للاقطار من 40-90مم

يتم التركيب باستخدام الحلقة المطاطة للاقطار من 50-450مم

Rigo U.P.V.C Pipes working pressure 16 bar
for watter supply irrigation
and industrial uses acc. To DIN 8062

مواسير ريجو U.P.V.C ضغط تشغيل 16 جوي
لمياة الشرب والاستخدامات الصناعية
طبقا للمواصفات الالمانية 8062

Out side diameter القطر الخارجي (مم)		Kg/m وزن المتر	Wall thickness سمك الجدار		Length depth طول التداخل	
Diameter	Toler		T	Tolerance	S,C type	R.R type
16	+0.2	0.09	1.2	0.4	-	-
20	0.2	0.137	1.5	0.4	-	-
25	0.2	0.212	1.9	0.4	-	-
32	0.2	0.342	2.4	0.5	-	-
40	0.2	0.525	3	0.5	40	-
50	0.2	0.809	3.7	0.6	50	90
63	0.2	1.29	4.7	0.7	63	98
75	0.3	1.82	5.6	0.8	70	103
90	0.3	2.61	6.7	0.9	79	108
110	0.3	3.90	8.2	1.1	-	116
125	0.3	5.01	9.3	1.2	-	120
160	0.4	8.17	11.9	1.4	-	136
200	0.4	12.8	14.9	1.7	-	155
225	0.5	16.1	16.7	1.9	-	160
250	0.5	19.9	18.6	2.1	-	177
315	0.6	31.5	23.4	2.6	-	193
355	0.7	39.9	26.3	2.9	-	225
400	0.7	50.8	29.7	3.2	-	236

Color :gray

Length : Single length 6 MT

Solvent cement type for size 40mm-75m

Rubber ring type for size 50mm-400mm

اللون رمادي مائل للازرق

طول الماسورة 6 متر شامل رأس الماسورة

يتم التركيب باستخدام المادة اللصقة للاقطار من 40-75 مم

يتم التركيب باستخدام الحلقة المطاطة للاقطار من 50-400 مم

Bar Rigo U.P.V.C. pipes working pressure 6
for water supply irrigation
and industrial uses acc. To DIN 8062

مواسير ريجو U.P.V.C ضغط تشغيل 6 جوي
لمياة الشرب والري والاستخدامات الصناعية
طبقا للمواصفات الالمانية 8062

Out side diameter القطر الخارجي (مم)		Kg/m وزن المتر	Wall thickness سمك الجدار (مم)		Insert depth طول التداخل	
Diameter	Tolerance		T	Tolerance	S.C type	R.R type
40	+0.2	0.334	1.8	+0.4	40	-
50	+0.2	0.422	1.8	+0.4	50	90
63	+0.2	0.562	1.9	+0.4	63	98
75	+0.3	0.782	2.2	+0.5	70	103
90	+0.3	1.13	2.7	+0.5	79	108
110	+0.3	1.64	3.2	+0.6	91	116
125	+0.3	2.13	3.7	+0.6	105	120
160	+0.4	3.44	4.7	+0.7	121	136
200	+0.4	5.37	5.9	+0.8	130	155
225	+0.5	6.76	6.6	+0.9	-	160
250	+0.5	8.31	7.3	+1.0	-	177
315	+0.6	13.2	9.2	+1.2	-	193
355	+0.7	16.7	10.4	+1.3	-	225
400	+0.7	21.1	11.7	+1.4	-	225
450	+0.8	26.8	13.2	+1.6	-	236

Color : gray
Length: Single length 6 MT
Solvent cement type for size 40mm-90m
Rubble ring type for size 50mm-450mm

اللون رمادي مائل للازرق
طول الماسورة 6 متر شامل رأس الماسورة
يتم التركيب باستخدام المادة اللاصقة للاقطار من 40-90مم
يتم التركيب باستخدام الحلقة المطاطة للاقطار من 50-450مم

Rigo U.P.V.C pipes working pressure 10 bar
for water supply irrigation
and industrial uses acc . to DIN 8062

مواسير ريجو U.P.V.C ضغط تشغيل 10 جوي
لمياة الشرب والري والاستخدامات الصناعية
طبقا للمواصفات الالمانية 8062

Out side diameter القطر الخارجي (مم)		Kg /m وزن المتر	Wall thickness سمك الجدار(مم)		Insert depth طول التداخل	
Diameter	Tolerance		T	Tolerance	S.C type	R.R type
25	+0.2	0.174	1.5	+0.4	-	-
32	+0.2	0.264	1.8	+0.4	-	-
40	+0.2	0.350	1.9	+0.4	40	-
50	+0.2	0.552	2.4	+0.5	50	90
63	+0.2	0.854	3.0	+0.5	63	98
75	+0.3	1.22	3.6	+0.6	70	103
90	+0.3	1.75	4.3	+0.7	79	108
110	+0.3	2.61	5.3	+0.8	91	116
125	+0.3	3.34	6.0	+0.8	105	120
160	+0.4	5.47	7.7	+1.0	121	136
200	+0.4	8.51	9.6	1.2	130	155
225	+0.5	10.8	10.8	+1.3	-	160
250	+0.5	13.2	11.9	+1.4	-	177
315	+0.6	20.9	15.0	+1.7	-	193
355	+0.7	26.5	16.9	1.9	-	225
400	+0.7	33.7	19.1	+2.2	-	225
450	+0.8	42.7	21.5	+2.4	-	236

Color :gray

Length :Single length 6 MT

90mm Solvent cement type for size 40mm-

450mm Rubber ring type for size 50mm-

اللون رمادي مائل للازرق

طول الماسورة 6 متر شامل رأس الماسورة

يتم التركيب باستخدام المادة اللاصقة للاقطار من 40-90مم

يتم التركيب باستخدام الحلقة المطاطة للاقطار من 50-450مم

System of pipes and fittings in U.P.V.C

1- MATERIAL:

Unplasticized polyvinyl chloride (U.P.V.C.)

2- GENERAL PROPERTIES:

1.43 gm/ cm³
 4 gm / cm²
 will not support combustion

a- Specific gravity
 b- Water absorption
 c- Flammability

3- MECHANICAL PROPERTIES:

a- Impact strength (Izod) 5-20 kj /m²
 b- Modulus of elasticity 3.2×10^4 kg /cm²
 c- Compressive strength 670kg /cm²
 d- Flexural strength 950kg / cm²
 e- Ultimate strength 475-525 kg / cm²
 f- Tensile strength at 15° 500-550kg / cm²
 g- Bending strength 860kg / cm²
 h- Shearing strength 500-550kg / cm²
 i- Hardness 80 (shore)

4- THERMAL PROPERTIES :

a- Coefficient of linear expansion $6.7 \times 10^{-5} \text{ c}^\circ -1$
 b- Thermal conductivity 0.13cal/ m-h-c°
 c- Elongation at break 10-50%
 d- Softening point 80 c°
 e- Specific heat 0.2-0.5 cal/c°

5- ELECTRICAL PROPERTIES :

a- Surface resistivity 10^{12} ohm/cm
 b- Volume resistivity 10^{12} ohm/cm
 c- Power factor (at 10 cycles) 3.0

U.P.V.C. is a non conductor of electricity and non subject to galvanic or electrolytic attack .
 Electrical equipment's should not be earthed to U.P.V.C. pipes

6- COLOR : DARK GREY

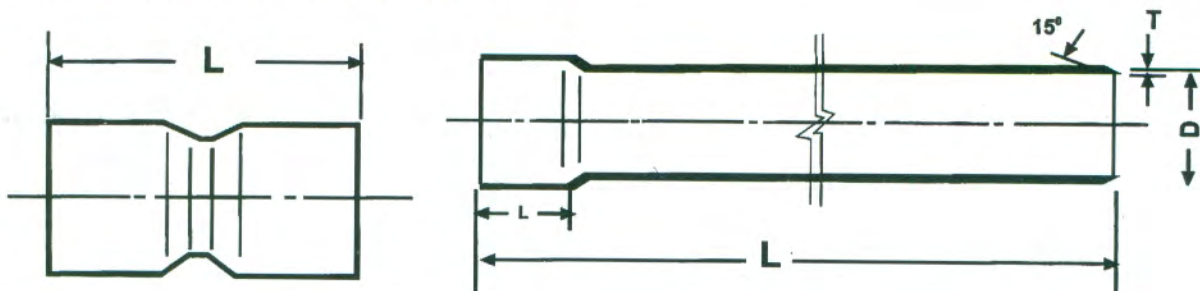
7- SPECIFICATION OF PIPES DIMENSIONS:

Out side dia 16 mm up to 450mm
 Din 8062-8061
 Din 19531
 Din 19534

System of pipes and fittings in U.P.V.C

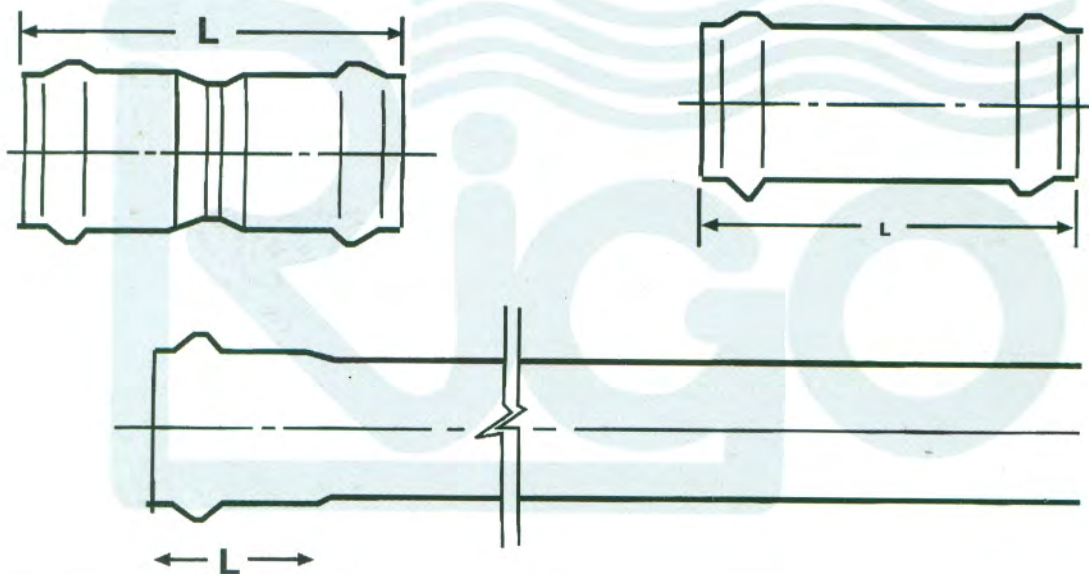
SOCKETED PIPES FOR SOLVENT CEMENT JOINT

For Water Supply, Drainage and Telephone Cable Ducts



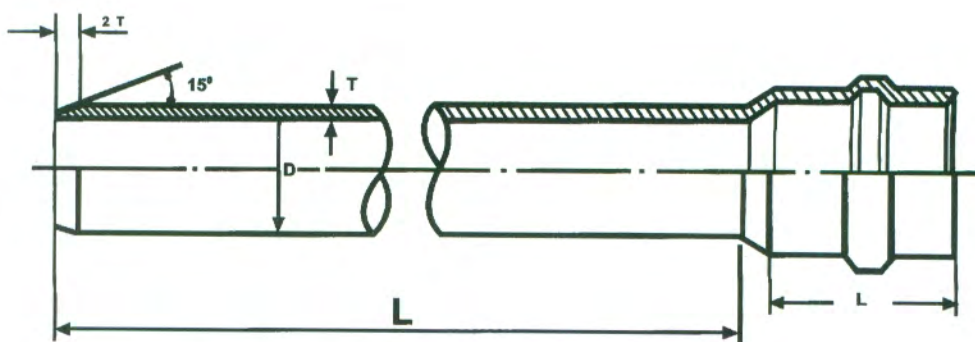
SOCKETED PIPES FOR RUBBER RING JOINT

For Water Supply and Drainage

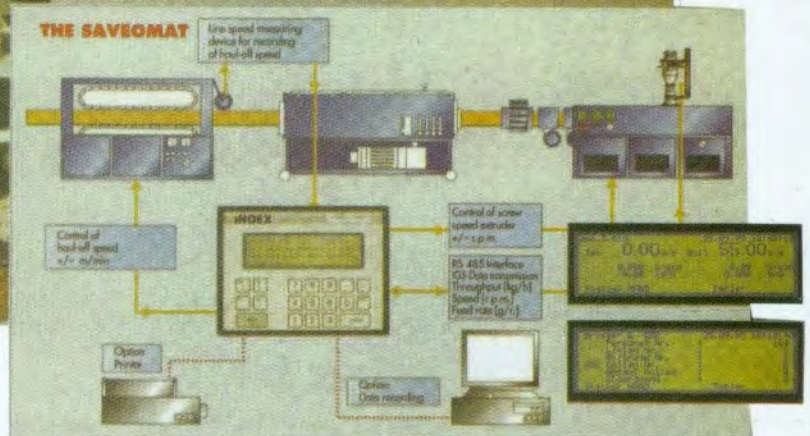


SOCKETED PIPES FOR RUBBER RING JOINT

For Telephone Cable Ducts



System of pipes and fittings in U.P.V.C



Rigo



الشركة الدولية لصناعة المواسير الحديثة و لوازمها (ريجو) ش.م.م
International Co. For Producing Modern Pipes and Fittings (Rigo) S.A.E

Head Office: 25 Ibrahim Nawar st.,
Nasr City - Egypt
Tel: (+ 202) 2 671 2553 / 54
Fax: (+ 202) 2 671 2456

Customer Service
0117666076

الإدارة: ٢٥ شارع إبراهيم نوار مدينة نصر - مصر
تليفون: ٢ ٦٧١ ٢٥٥٣ / ٥٤ (+٢٠٢)
فاكس: ٢ ٦٧١ ٢٤٥٦ (+٢٠٢)

Factory: Rigo St, Intersect Robaki - Badr City - Suez Road
Tel: (+ 202) 2 864 0020 / 22 / 23 **Fax:** (+ 202) 2 864 0019

rigo@rigoegypt.net
www.rigoegypt.com

المصنع: شارع ريجو تقاطع الروبيكي - مدينة بدر - طريق السويس
تليفون: ٢ ٨٦٤ ٠٠٢٠ / ٢٢ / ٢٣ (+٢٠٢) فاكس: ٢ ٨٦٤ ٠٠١٩ (+٢٠٢)